

客户图

Autodesk

E

F

G

H

REV	MODIFICATION	DRW	DATE
A	NEW	W.J.L	2019.03.16

技术要求:

1: ELECTRICAL CHARACTERIATICS(电气性能):

1.1 Rating(额定值): DC 30V 2.4A

1.2 Contact Resistance(接触电阻):  $\leq 50m\Omega$ 1.3 Insulation Resistance(绝缘电阻):  $\geq 100M\Omega$ 

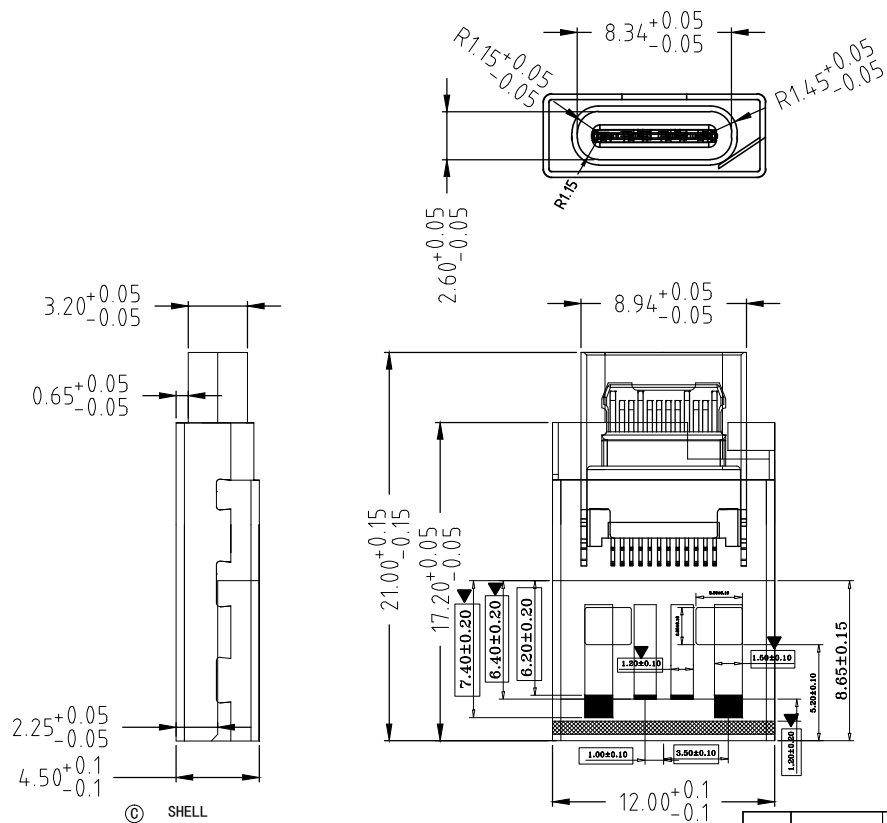
1.4 Actuating Force(插拔力): 5~20N

1.5 Withstand Voltage(耐压): AC100V(50Hz)/min

1.6 Life(寿命): 6000 Cycles MIN(大于6000次)

2: ELECTRICAL temperature rang(使用温度范围):

-20°C~+70°C



红色阴影部分为加长更改尺寸



黄色部分为改模减胶位置

		SPGC T=0.30mm	NI 50u" PLATED	
Ⓑ	CONTACT	C2680 T=0.20mm	CONTACT AREA:0.5u" AU SOLDER AREA:100u" T1N MIN	
Ⓐ	HOUSING	HIGH TEMPERATURE THERMOPLASTICS	UL 94V-0	WHITE

## 东莞市鑫之源电连接器有限公司

X.	±0.30	X.'	±2'	单位	mm	品名	USB A公转TYPEC母21MM MX-2			制图	W. J. L	
.X	±0.20	.X'	±1'	角法		规格				设计	Z. G. B	
.XX	±0.10	.XX'		比例	1:1	页数	1/1	料号	MC-MTF-X73-003	审核	许永泰	
.XXX	±0.05	.XXX'		客户图	版本	B	图号	-----	模号	穴数	核准	黄海民

A

B

C

Autodesk

F

G

H