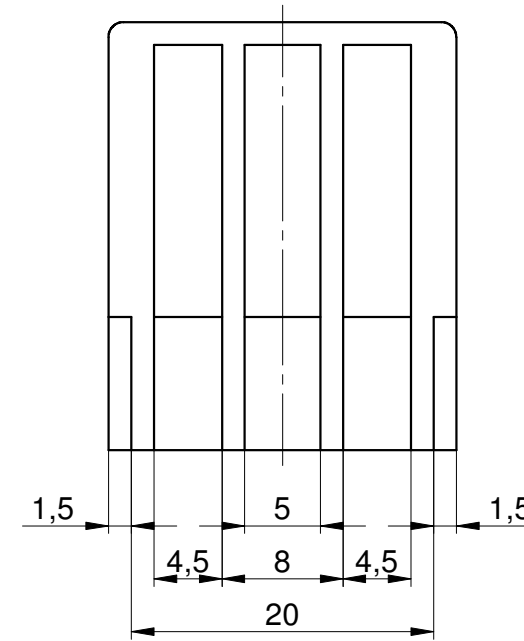
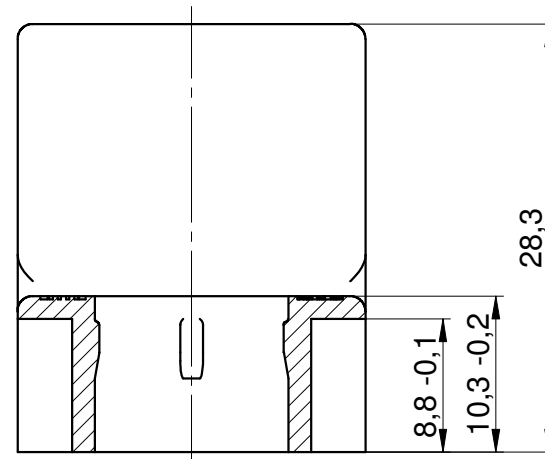
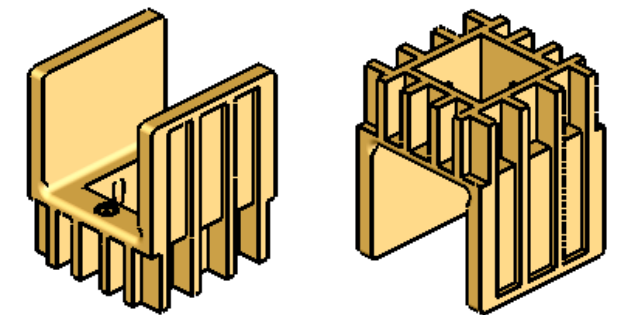


A-A



M 1:1



<p>WÜRTH ELEKTRONIK Intelligent Connecting Systems</p>				Werkstoff / material: Ultramid C3U RoHS konform Farbe: RAL 9011 schwarz		Maßstab / scale: 2 : 1		Ursprungszg.: drawing derivation:	
				Datum / date: 11.04.14 Name / name: A.Gebert		Freimaßtoleranz / general tolerance: DIN 16901-140		Allg. toleranz für Form, Winkel und Lage / General tolerances for shape, angle and location: DIN ISO 2768-2-H	
A1 Zeichnung angepasst 18.12.14 Haug				geän. / mod.: 18.12.14 M.Brodbeck		Benennung / denomination: Isolierkörper für Power+ M6			
A Neu 11.04.14 Geb				Kunden- oder Lieferantennummer: Customer- or supplier part number:		Zeichnungsnummer / drawing number: ICS-96929			
Zust. index Änderung modification Datum date Name name				Teilenummer: Supplier part number: X96929		Blatt page 1 von of 1			
VERTRAULICH! ALLE RECHTE VORBEHALTEN. Weitergabe oder Vervielfältigung ohne vorherige schriftliche Zustimmung verboten. Confidential! All rights reserve. Passing on or duplication without previous written agreement forbade.									