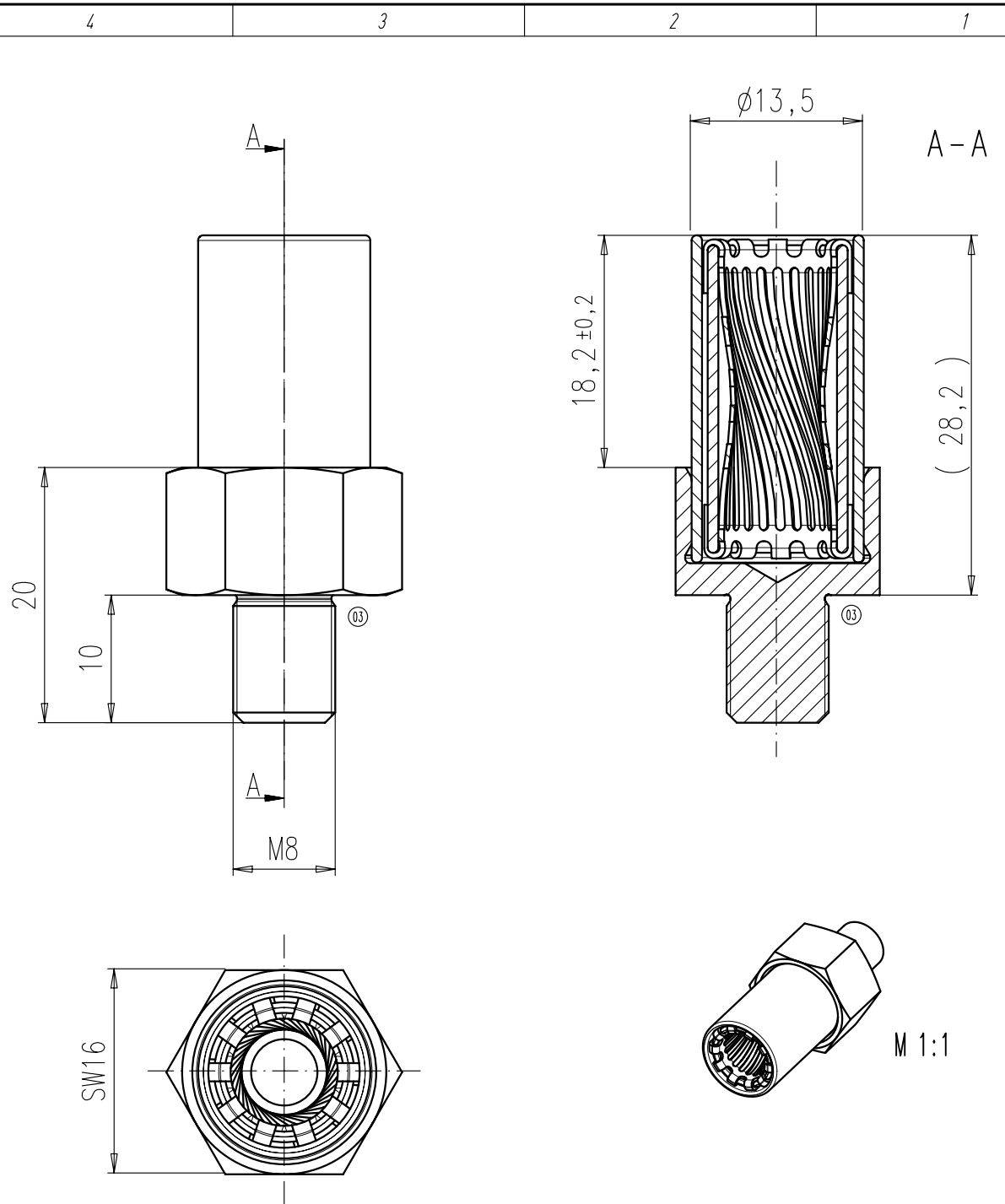


Copying of this document and giving it to others and the use or communication of the contents thereof, are forbidden without express authority. Offenders are liable to the payment of damages. All rights are reserved in the event of the grant of a patent or the registration of the utility model or design.

Weitergabe sowie Vervielfältigung dieser Unterlage, Verwertung und Mitteilung ihres Inhalts nicht gestattet, soweit nicht ausdrücklich zugestanden. Zuwiderhandlungen verpflichten zu Schadenersatz. Alle Rechte für den Fall der Patenterteilung oder Gebrauchsmuster-Eintragung vorbehalten.



Steck- und Ziehkraft, Anforderungen zur Handhabung und Steckpartner, siehe:
insertion and withdrawal force, demands for handling and mating partner, see:
 N 50 360 0009

Masse (errechnet)/Calc WT: - 9		Zul. Abw./Tolerances:		Maßstab/Scale 2:1		A4			
Prüfmaß/Testdimension						CUSTOMER DRAWING			
Teileindex Part index number				DIN/ISO 13715		8mm Radsok Einschraubversion M8			
				08 Datum/Date		8mm Radsok screw termination M8			
				Gez.		M N 02 080 6601 002			
				Drawn		Blatt/Sheet			
				Gepr.		1			
04 201100343		13.05.11		Hoe. Checked		1 Bl.			
03 200800682		01.10.08		Tol.		Ers. f./Replacement for: M-SK 200700524 053, Rev. 03			
02 200800563		05.08.08		Tol.					
01 200700524		28.07.08		Tol.					
Index Änderung/Description		Datum/Date		Name					