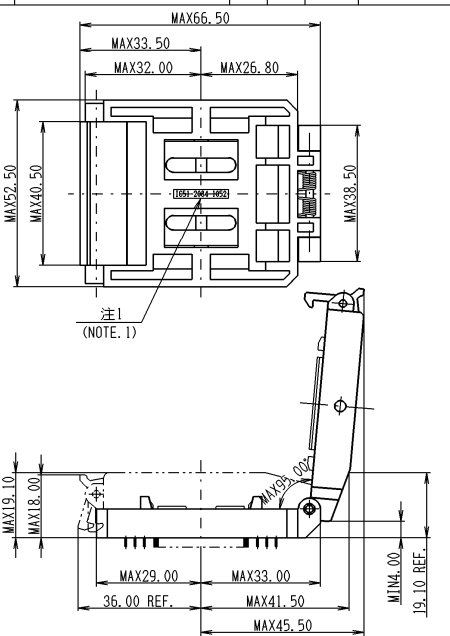
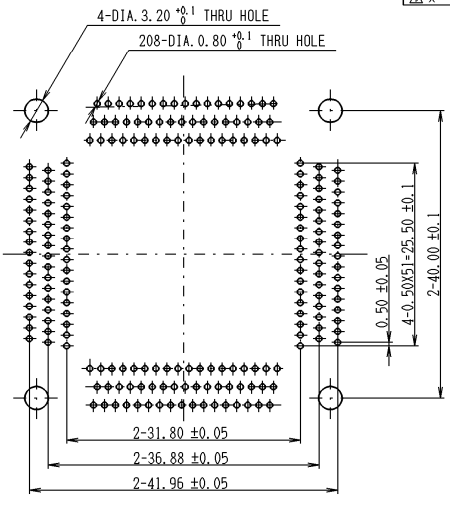
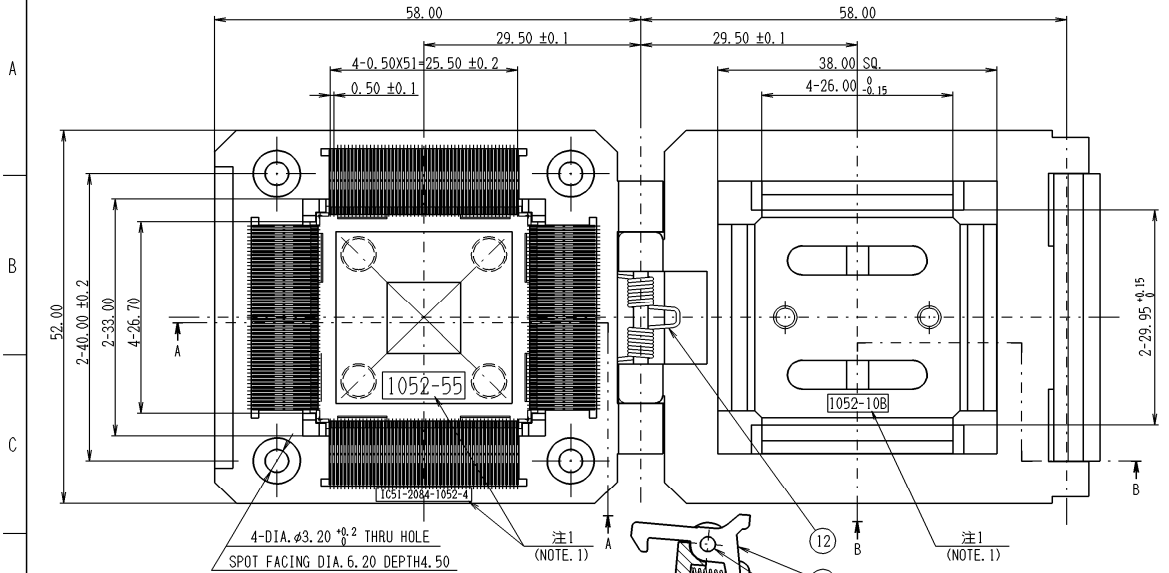


AA-15708

Please consult factory to verify latest revision.

記号×数	変更内容	REVISION DESCRIPTION	承認	担当	年・月・日	変更通知書番号
△×						
△×						
△×						
△×						
△×						



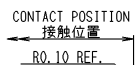
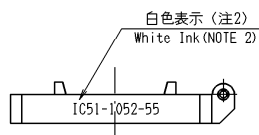
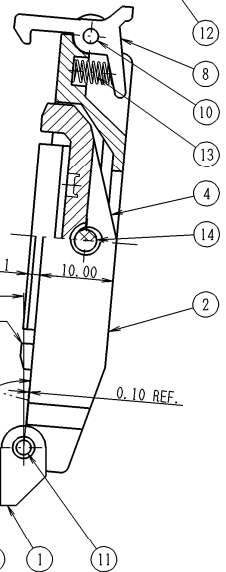
プリント基板穴あけ寸法図 (表面より透視)
CONTACT & FIXING SCREW HOLE PATTERN
(Pattern shown looking down through top of socket)

外形参考図 (S-FREE)
DIMENSIONS (REFERENCE DRAWING)

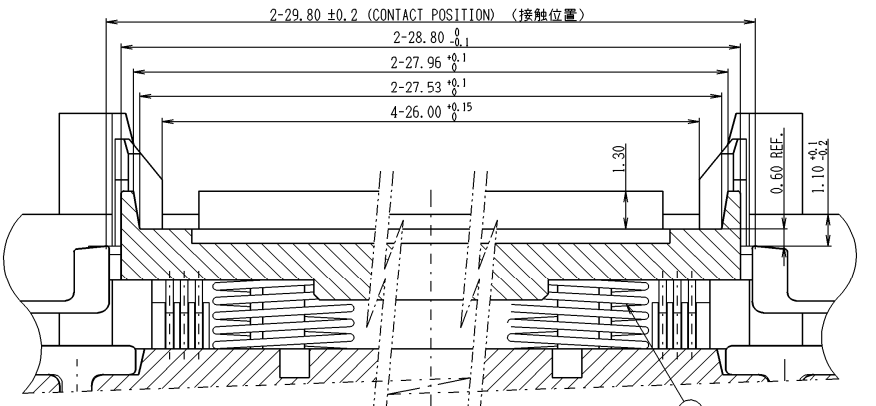
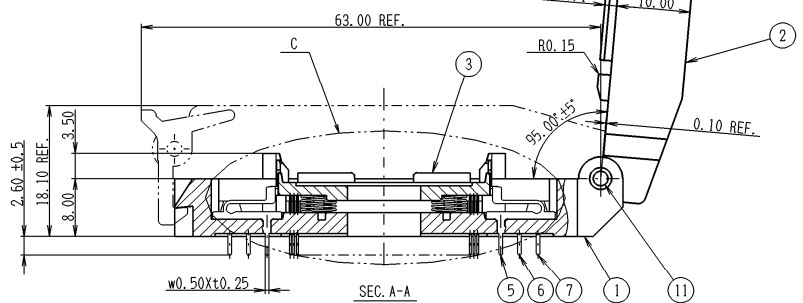
注記: NOTE

- 本製品の製品名称と彫刻文字は異なる。
This part number and part number on drawing are different.
- 図で示す様に白色表示する。
Marking shall be done by white permanent ink.
- 端子及び半田付け部分の保護の為、プリント板等にねじ止めて使用して下さい。
Socket shall be fixed on to the P.C. board using screw to protect the terminal and soldering area.

SEC. B-B



CONTACT TIP DETAIL
接触部詳細図 (S=1/0.1)



C部詳細図 (IC位置決め部) (S-FREE)
Detail C (Detail Dimension of IC Positioning Base)

部品番号 ITEM	部品名 DESCRIPTION	個数 QNT.	材質・寸度 MATERIAL	記事 CONTENT	分解図番号 PART IDENT
14	M SHAFT TYPE-91	1	SUS DIA. 3.0 L=50.0		SL- 7575
13	COIL SPRING TYPE-11	1	SUS DIA. 0.3		SM-11332
12	COIL SPRING TYPE-97	1	SUS DIA. 0.5		SM-12795
11	M SHAFT TYPE-50	1	BS DIA. 2.0 L=38.0	Ni-PL.	SL- 7575
10	M SHAFT TYPE-55	1	BS DIA. 2.0 L=50.0	Ni-PL.	SL- 7575
9	COIL SPRING TYPE-96	4	SUS DIA. 0.26		SM-12790
8	SNAP SEGMENT-32 JD	1	PEI (GF)	BLACK	SL-10212
7	-C	68			
6	CONTACT 815	68	BeCu ±0.25	Ni-Au PL. (CLASS B)	SL-12536
5	-A	72			
4	IC51-2084-1052-10 可動押え部 MOVING PART	1	PET (GF)	BLACK	SL-16446
3	IC51-2084-1052-55 #LB	1	PEI (GF)	BLACK	AB-15709
2	IC51-2084-1052 押え板 PUSH COVER	1	PES (GF)	BLACK	SL-11745
1	IC51-2084-1052-4 絶縁基板 INSULATOR	1	PES (GF)	BLACK	SL-12794

性能: SPECIFICATION

- 絶縁抵抗: Insulation Resistance
DC100Vで測定し、1,000Ω以上のこと。
1,000MΩ or more at 100V DC.
- 耐電圧: Dielectric Withstanding Voltage
AC100Vを1分間印加して異常の無いこと。
100V AC, for a minute.
- 接触抵抗: Contact Resistance
測定電流10mA, 開放端電圧20mV以下で測定し、30mΩ以下のこと。
30mΩ or less at 10mA, 20mV. (initial)
- 接触力: Contact Force
1ピン当たり最小変位0.30mmにて30g以上。
1ピン当たり最大変位1.00mmにて200g以下。
30 - 200g within contact travel distance between 0.30mm - 1.00mm.
- 使用温度: Operation Temperature
-55°C - +170°C (max)

指定外寸公差 TOLERANCES ±0.3
Unless otherwise specified

山一電機株式会社
YAMACHI ELECTRONICS Co., Ltd.

分類 (CLASS) QFP-p0.50-208P

名称 (TITLE) IC51-2084-1052-55

図番 (DRW. NO.) AA-15708

寸法 SCALE 2/1 承認 承認 検回 製図 設計
単位 mm 3RD ANGLE PROJECTION E. S. E. T. 伊藤 山崎 小島 大川
Tsuyoshi Kunikida Koizumi Oikawa

図番 (DRW. NO.) AA-15708

Sheet No. 1 of 1

REV. A