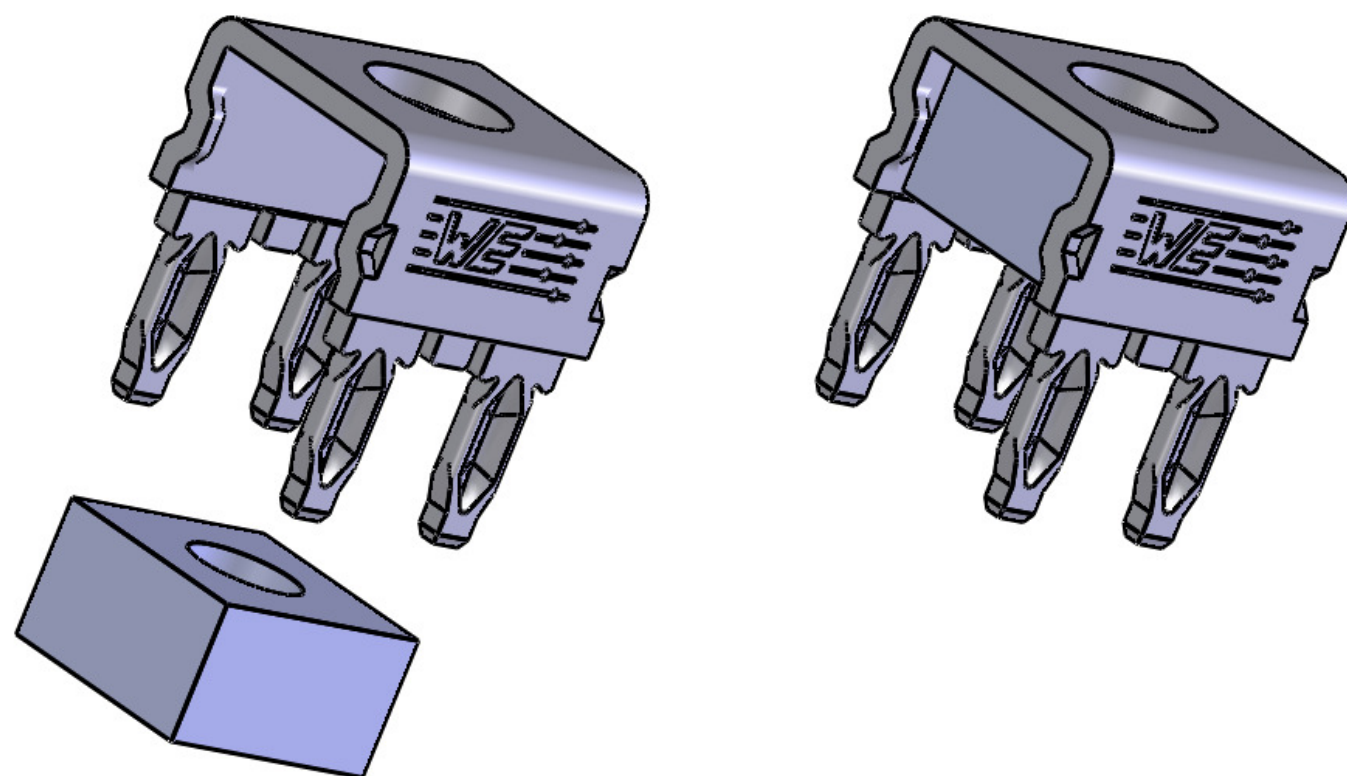
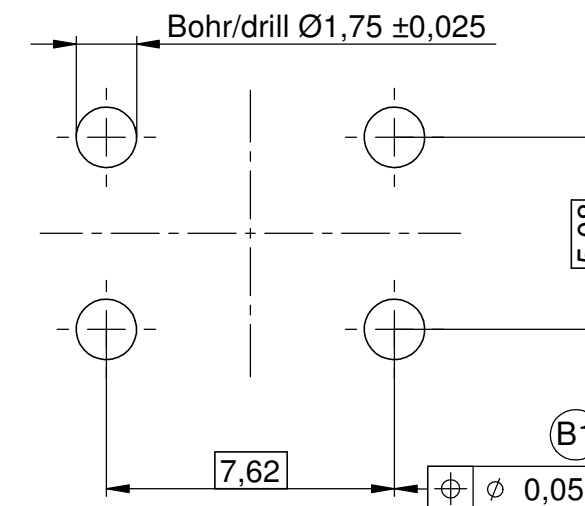


Enddurchmesser metallisiert mit min. Cu 25µm
(partielle Unterschreitung nicht zulässig)

Final diameter metallizes with min. Cu 25µm
(partial lower deviation is not allowed)

Bohrbild/ drill pattern



(C)
Maximales Drehmoment bei M4: 1,2Nm
Ausführung: EIMPRESSTECHNIK flexibel
Oberfläche: verzinkt
Gewicht: 2,56g
Fehlstellen bedingt durch die
Galvanik zulässig!
Technische Änderungen vorbehalten!
Unterliegt NICHT dem Änderungsdienst!

(C)
Maximal torque for M4: 1.2Nm
Design: PRESS FIT flexible
Surface: tin plated
Weight: 2.56
Blemishes due to electroplating
process permitted!
Subject to change without notice!
Is NOT subject to change service!

Bohrdurchmesser drill diameter	1,75 ±0,025	
Enddurchmesser final diameter	1,600 ±0,09	HAL (Kante bedeckt) / HAL (edge covered)
	1,625 ±0,09	chemisch Zinn / immersion tin
	1,625 ±0,09	chemisch Nickel-Silber / immersion nickel-silver
	1,625 ±0,09	chemisch Nickel-Gold / immersion nickel-gold

 WÜRTH ELEKTRONIK ICS				Werkstoff / material:		Maßstab / scale:		Ursprungszg. / drawing derivation:			
				PowerFlex: CuSn6		5 : 1					
				Mutter: CuZn39Pb2		Freimaßtoleranz / tolerance:					
						Benennung / denomination:					
				Datum / date		Name / name		PowerFlex Buchse mit Mutter M4			
				14.08.08		F. Bloch					
				Bearb. / drawer							
				gepr. / auth.				EMB-90038			
				geän. / mod.		23.02.17				Blatt / page:	
				23.02.17		W. Geck				von / of:	
				Kunden- oder Lieferantenummer / Customer- or supplier part number:				1			
				Teilenummer / Supplier part number:		S95243					
				Index / index		Datum / date		Name / name			
VERTRAULICH! ALLE RECHTE VORBEHALTEN. Weitergabe oder Vervielfältigung ohne vorherige schriftliche Zustimmung verboten. / Confidential! All rights reserve. Passing on or duplication without previous written agreement forbade.											
								Maßangaben in Millimeter / Dimensions in millimeters			