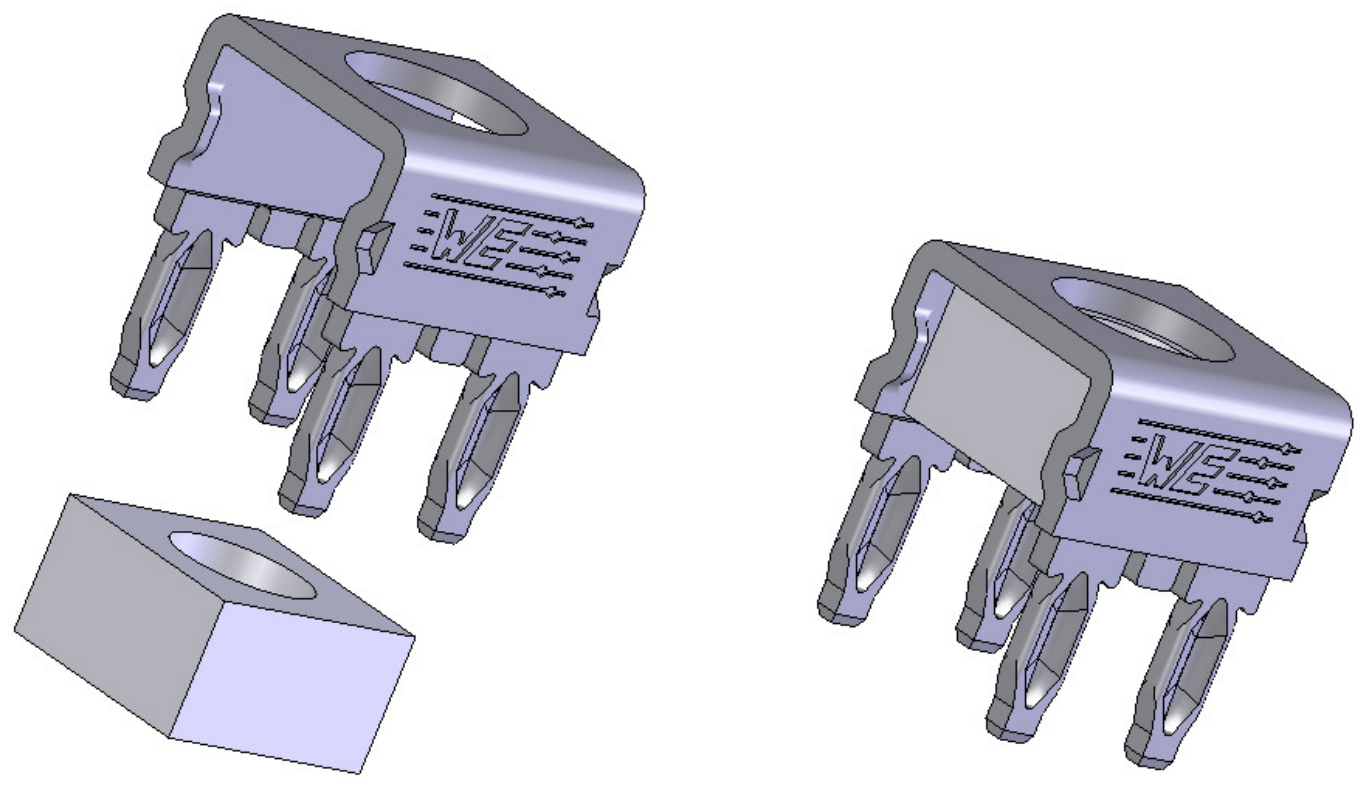
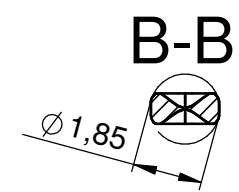
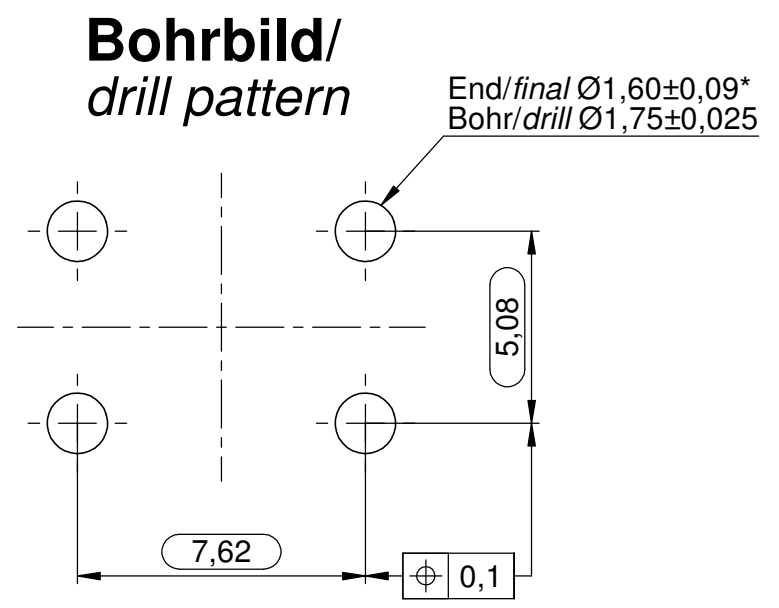
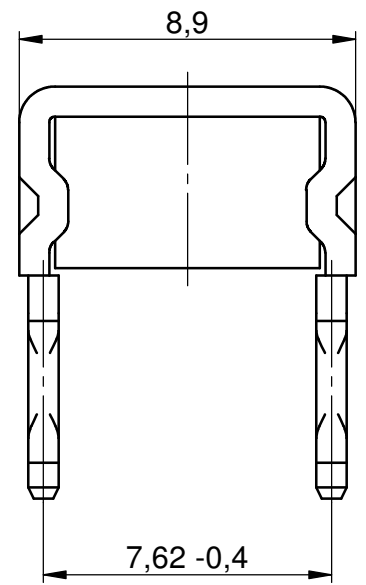
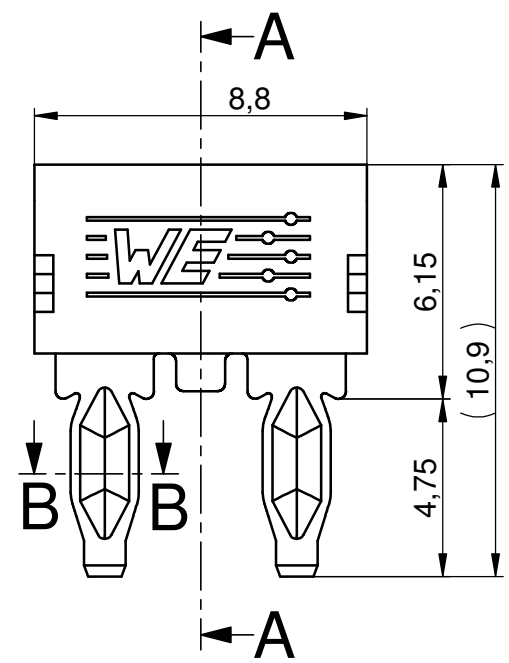
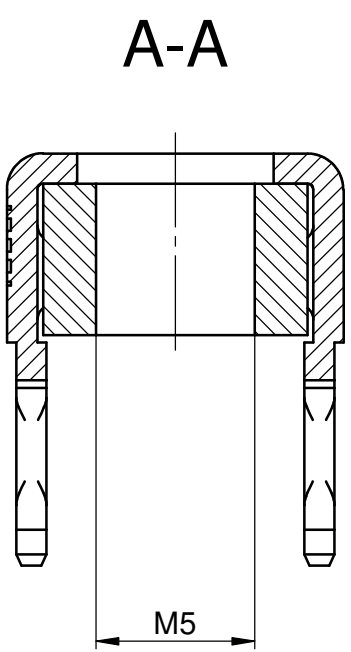


8 7 6 5 4 3 2 1

F  
E  
D  
C  
B  
A

F  
E  
D  
C  
B  
A



**\*Enddurchmesser metallisiert mit min. Cu25µm (partielle Unterschreitung nicht zulässig). Gültig für HAL (Kante bedeckt) chem. Ni/Au oder chem. Sn; Für Leiterplattendicke: >1,50mm!**

*\*Final diameter metallizes with min. Cu25µm (partial falling below illegally). Valid for HAL (edge covered) chem. Ni/Au or chem.Sn; For printed circuit board thickness: >1,50mm!*

**Max. zulässiges Drehmoment bei M5: 2,2Nm**  
**Auführung: EIMPRESSTECHNIK flexibel**  
**Oberfläche: verzinkt**  
**Gewicht: 2,33g**  
**Fehlstellen bedingt durch die Galvanik zulässig!**  
**Technische Änderungen vorbehalten!**

*max. allowable torque by M5: 2,2Nm*  
*Execution: press fit flexible*  
*surface/coating Plating: tinned*  
*weight: 2,33g*  
*Surface imperfections due to electro plating processing permitted!*  
*Technical subject to change!*

		Werkstoff / material:		Maßstab / scale:	5 : 1	Ursprungszg.: drawing derivation:
		<b>Bügelement: CuSn6</b> <b>Mutter: CuZn39Pb2</b>		Freimaßtoleranz: tolerance:	DIN ISO 2768 - mH	
		Datum / date	Name / name	Benennung / denomination:		
		Bearb. / drawer	05.03.15	S.Haug		
		Gepr. / auth.				
		geän. / mod.				
		Kunden- oder Lieferantenummer: Customer- or supplier part number:		Zeichnungsnummer / drawing number:		
				Blatt page 1		
		Teilenummer: Supplier part number: S95246		ICS-95246		
				von of 1		
VERTRAULICH! ALLE RECHTE VORBEHALTEN. Weitergabe oder Vervielfältigung ohne vorherige schriftliche Zustimmung verboten. Confidential! All rights reserve. Passing on or duplication without previous written agreement forbade.						Maßangaben in Millimeter Dimensions in millimeters

8 7 6 5 4 3 2 1