

1

2

3

4

A

A

B

B

C

C

D

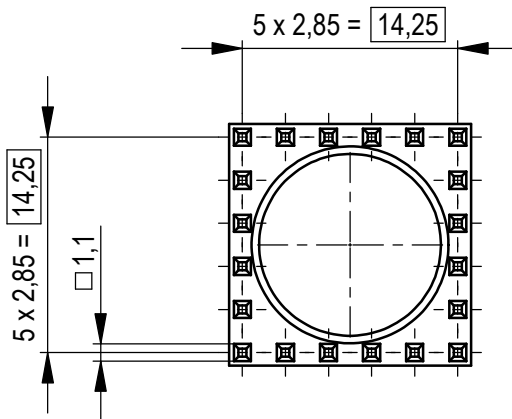
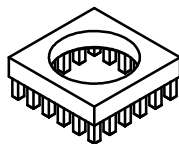
D

E

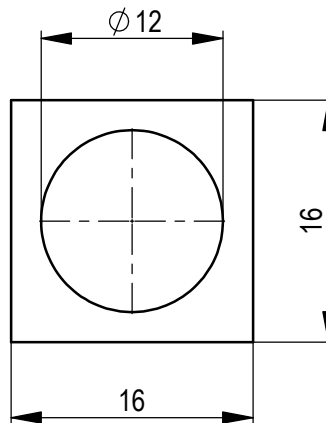
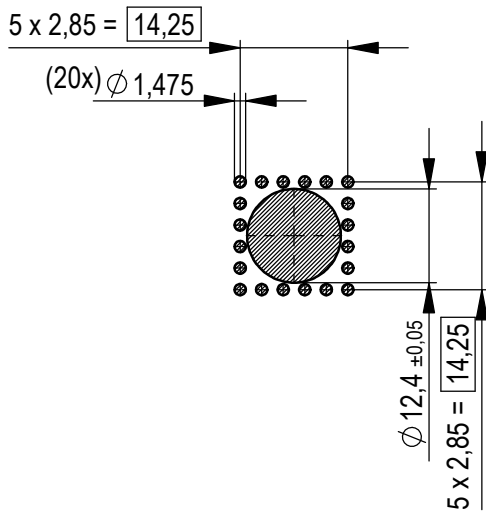
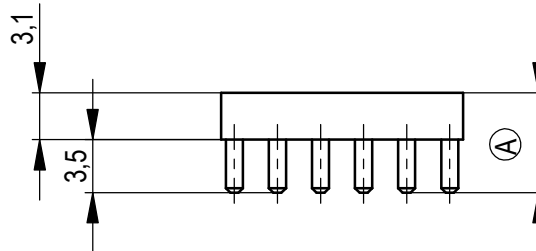
E

F

M 1:1
scale 1:1



Layout - Vorschlag
PCB - Layout proposal
M 1:1
scale 1:1



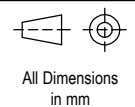
2-6µm Sn matt über 2-4µm Cu 2-6µm sn matt over 2-4µm cu
Ⓐ Oberfläche / plating

Weitergabe sowie Vervielfältigung dieses Dokuments, Verwertung und Mitteilung seines Inhalts sind verboten, soweit nicht ausdrücklich gestattet. Zuwiderhandlungen verpflichten zu Schadenersatz. Alle Rechte für den Fall der Patent-, Gebrauchsmuster- oder Geschmacksmusterertragung vorbehalten. The reproduction, distribution and utilization of this document as well as the communication of its contents to others without express authorization is prohibited. Offenders will be held liable for the payment of damages. All rights reserved in the event of the grant of a patent, utility model or design.

Die deutsche Version dieser Zeichnung dient nur zur Erleichterung der Handhabung. Bei Abweichungen von dem englischen Original gilt das englische Original. The german version of this drawing has been offered for convenience only and may deviate from the english original. In case of any deviation the English version shall prevail.

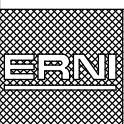
Dimension no.	
Customer drawing:	
All rights reserved. Only for Information. To ensure that this is the latest version of this drawing, please contact one of the ERNI companies before using.	
b	20.07.2020
Index	Date

Tolerances
ISO 8015



Scale 2:1
Material CuZn39Pb3

Subject to modification without prior notice. Drawing will not be updated.



ERNI International AG
Zürichstrasse 72
8306 Brüttisellen - Zürich
Switzerland

PowerElement two-part RM 2,85
circular population d 12

225725
Class POWELM
I
A4