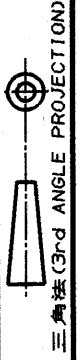
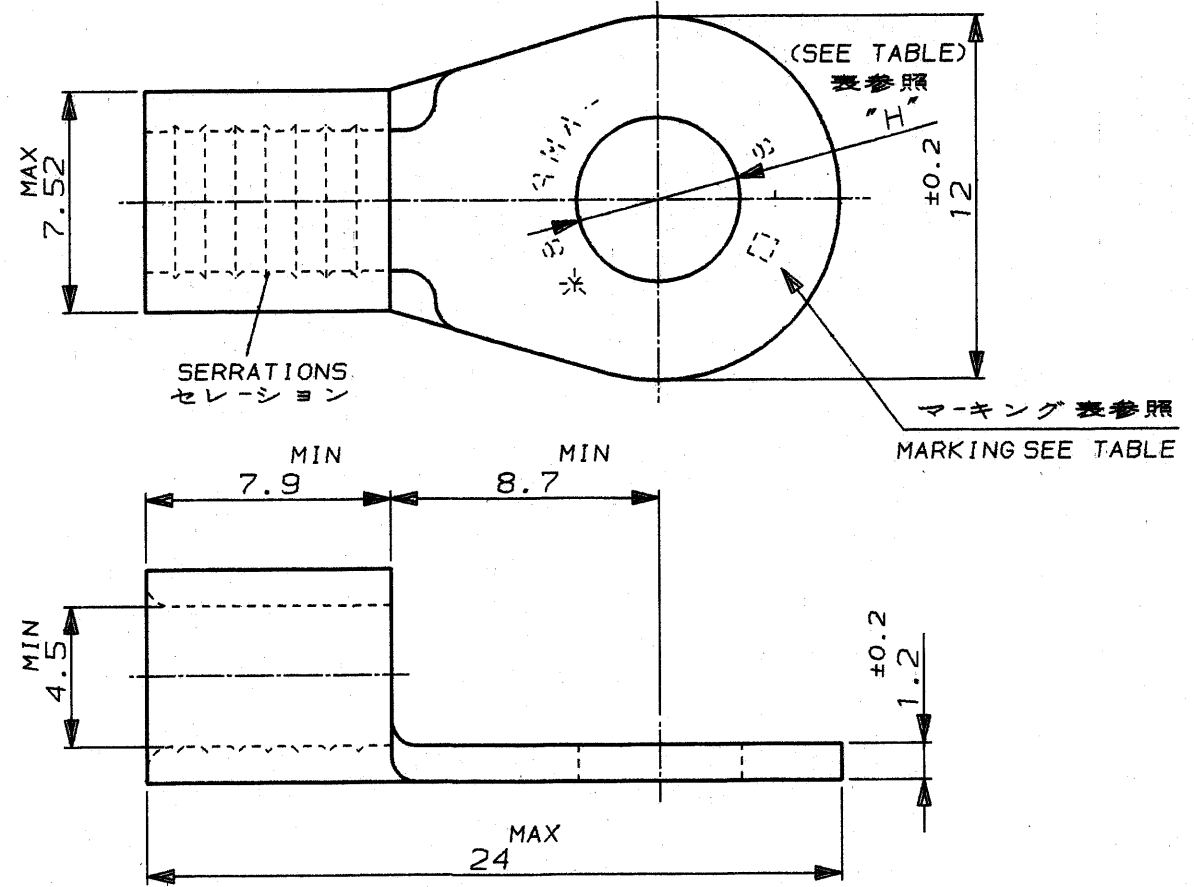
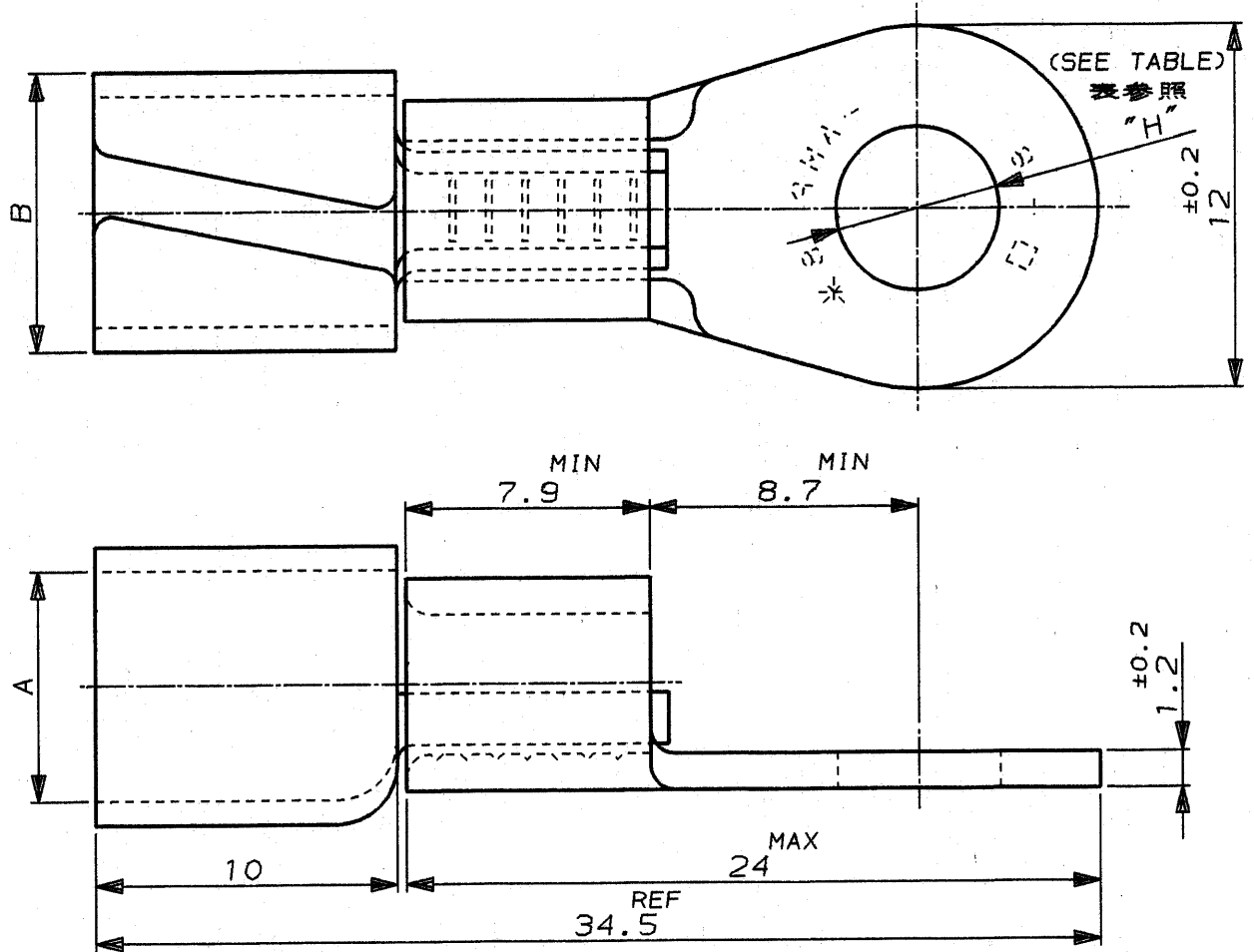


NUMBER C-170728



METRIC

PRINT DIST
単位: 概 DIMENSIONS IN MM. DO NOT SCALE PRINT



型番 PART NO.	スタッド STUD	φ"H" "H" DIA	A	B	ターミナル TERMINAL	キャップ CAPTIER
7-170728-1	5MM	5.4±0.1	9.6	11.2	170728-1	4728-1 (5.5H)
7-170728-2	6MM	6.6±0.2	9.6	11.2	170728-2	4728-1 (5.5H)
9-170728-1	5MM	5.4±0.1	7.5	9.2	170728-1	4728-2 (5.5H)
9-170728-2	6MM	6.6±0.2	7.5	9.2	170728-2	4728-2 (5.5H)

OBSELETE
OBSELETE

型番 PART NO.	スタッド STUD	φ"H" "H" DIA	マーキング MARKING
170728-1	5MM	5.4±0.1	8-5
170728-2	6MM	6.6±0.2	8-6

J 9-1	OBSELETED (FJ00-1754-94)	Y.I	S.M	12-19
H	REDRAWN AND ADD J-0312	NM	SM	5-19
LTR	変更 (REVISION RECORD)	DR	CHK	DATE

Copyright © 1991 年 AMP (Japan), LTD. ALL RIGHTS RESERVED. 日本エー・エム・ピー株式会社 Tokyo, Japan

AMP

名称 (NAME)
WIRE TERMINAL COMPLETE AND CAP ASS'Y
ワイヤーターミナルとキャップ付き

一般公差 (GENERAL TOLERANCE)	SIZE	LOC	番号 (No.)
一般公差: ±0.4	B	J	C-170728
角 度: ±3°	尺度 (SCALE)	REV.	SHEET
	4-1	J	1 OF 1

(CUSTOMER DRAWING) 参 考 面