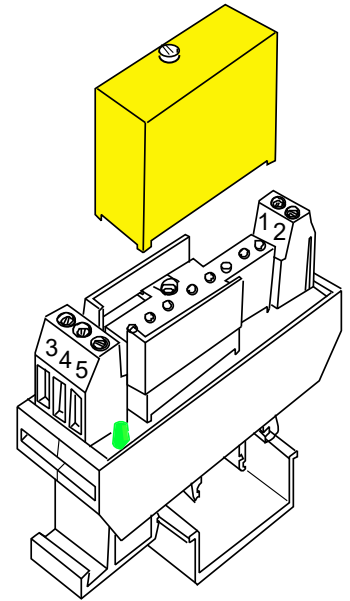


# Support Interfaces E/S

## DIN rail adaptator for I/O modules

# EBS01000



Côté charges pour modules de sorties: voyants, électros...

Côté capteurs, appareillage pour module d'entrée.

*Loads (lamps, waves...) for output.*

*Sensor...for input modules.*

Isolation: côté automate, PC.

*Insulation: p.l.c, microcontroller..*

Caractéristiques:

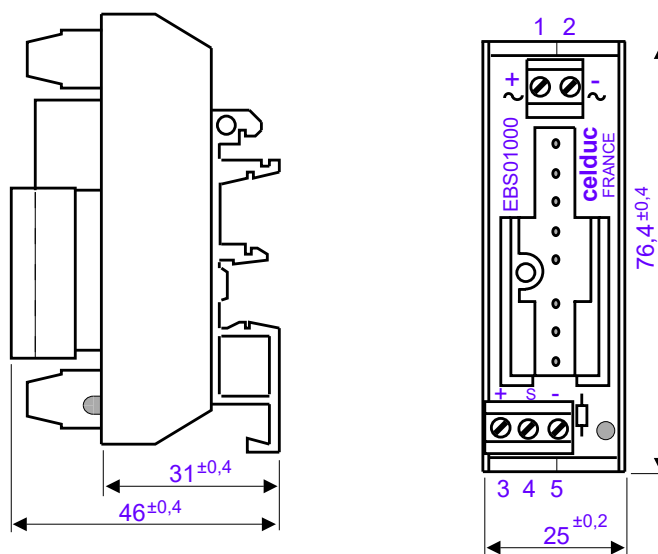
Vis fente, utiliser tournevis lame / *slotted screw, use screwdriver blade 3,5*

Couple de serrage / *testing torque: 0,5Nm - 0,6Nm max*

Connexion / *connection: fil souple ou rigide / stranded or solid wire: 2,5mm<sup>2</sup>*

Isolement Entrée-Sortie / *Input-output isolation: 2500 VRMS*

Dimensions:

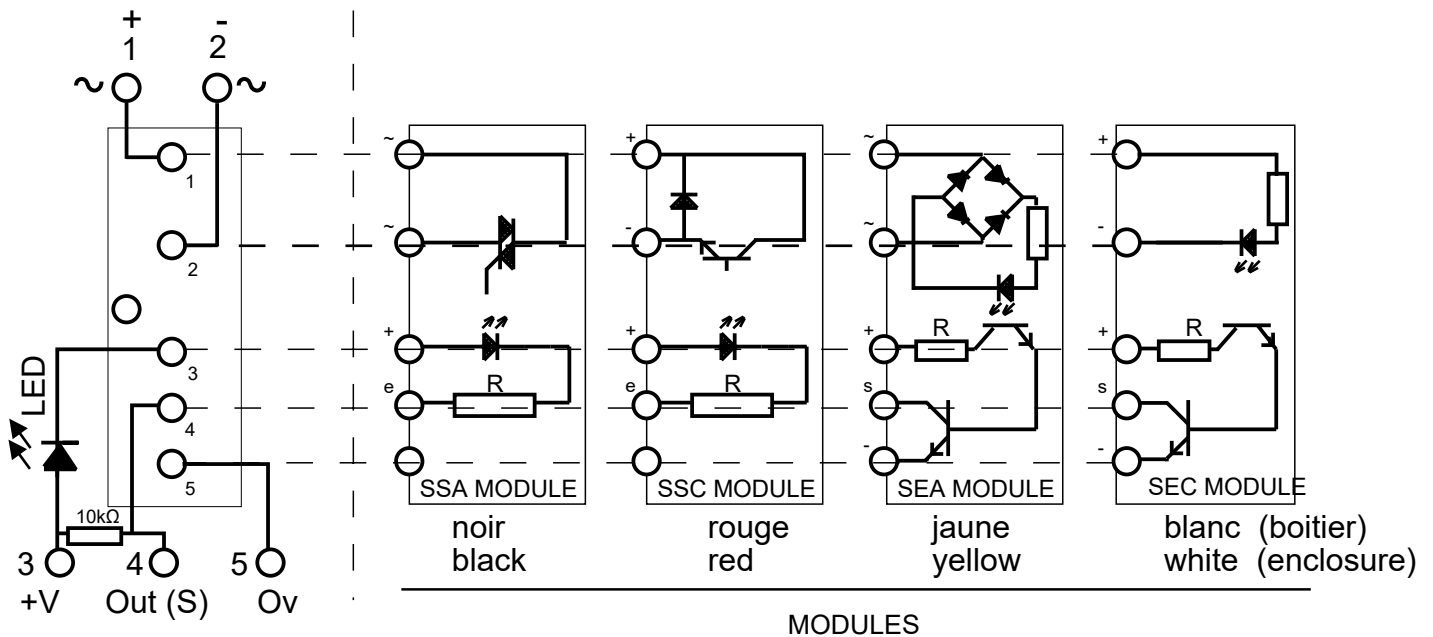


*Proud to serve you*

All technical characteristics are subject to change without previous notice.  
Caractéristiques sujettes à modifications sans préavis.

# celduc®

r e l a i s



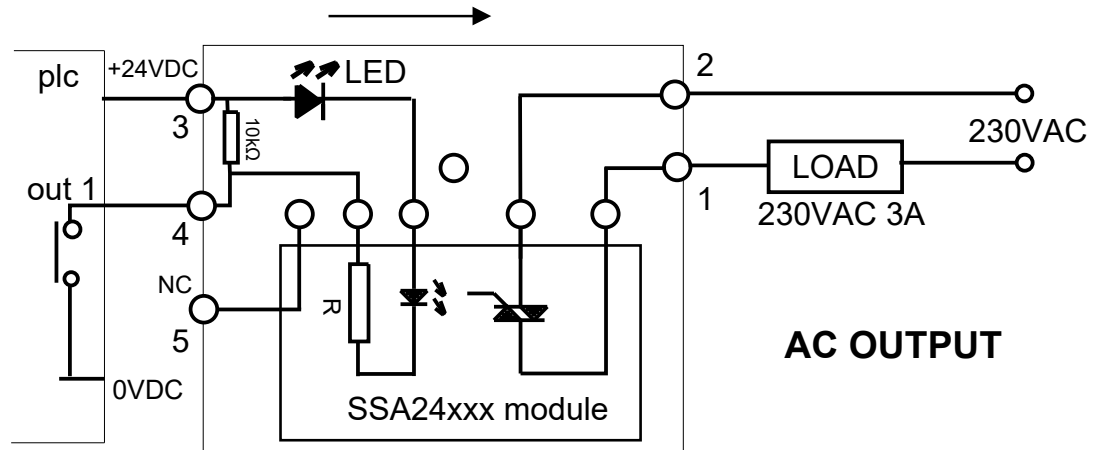
SUPPORT (SOCKET) EBS 01000

Module d'entrée <i>Input module</i>	Tension d'entrée <i>Input voltage</i>	R Entrée <i>Input R</i>	Tension logique <i>logic voltage</i>	Sortie <i>Output</i>	Spécifications <i>Specifications</i>
SEA 05004	36-60VAC/DC	5 k $\Omega$	5VDC (3-8V)	NPN 25mA	Entrée alt./cont. / AC/DC input
SEA 05010	90-140 VAC/DC	20 k $\Omega$	5VDC (3-8V)		Entrée alt./cont. / AC/DC input
SEA 05020	180-280 VAC/DC	54 k $\Omega$	5VDC (3-8V)		Entrée alt./cont. / AC/DC input
SEA 24010	90-140 VAC/DC	20 k $\Omega$	24VDC (15-30V)		Entrée alt./cont. /AC/DC input
SEA 24020	180-280VAC/DC	54 k $\Omega$	24VDC (15-30V)		Entrée alt./cont. / AC/DC input
SEC 05003	10-32VDC	1 k $\Omega$	5VDC (3-8V)		Entr cont./tempo / DC/time delay input
SEC 05101	3-10VDC	200 $\Omega$	5VDC (3-8V)		Entrée cont./rapide / DC/quick input
SEC 05103	10-32VDC	1 k $\Omega$	5VDC (3-8V)		Entrée cont./rapide / DC/quick input
SEC 15003	10-32VDC	1 k $\Omega$	15VDC (8-20V)		Entr cont./tempo / DC/time delay input
SEC 15103	10-32VDC	1 k $\Omega$	15VDC (8-20V)		Entrée cont./rapide /DC/quick input
SEC 24001	3-10VDC	200 $\Omega$	24VDC (15-30V)		Entr cont./tempo / DC/time delay input
SEC 24003	10-32VDC	1 k $\Omega$	24VDC (15-30V)		Entr cont./tempo / DC/time delay input

Module de sortie <i>Output module</i>	courant, Tension commut. <i>switching current, voltage</i>		Tension de Cde <i>Control voltage</i>	R Entrée <i>Input R</i>	Spécifications <i>Specifications</i>
SSA 05320	3A	12-280VAC	5VDC (3-8V)	220 $\Omega$	Sortie AC/ AC output
SSA 15320	3A	12-280VAC	15VDC (8-20V)	1 k $\Omega$	Sortie AC/ AC output
SSA 24320	3A	24-380VAC	24VDC (15-30V)	2200 $\Omega$	Sortie AC/ AC output
SSC 05120	1A	12-200VAC	5VDC (3-8V)	220 $\Omega$	Sortie DC/ DC output
SSC 05306	3A	3-60VDC	5VDC (3-8V)	220 $\Omega$	Sortie DC/ DC output
SSC 15306	3A	3-60VDC	15VDC (8-20V)	1 k $\Omega$	Sortie DC/ DC output
SSC 24306	3A	3-60VDC	24VDC (15-30V)	2200 $\Omega$	Sortie DC/ DC output

output interface:  
plc → power output

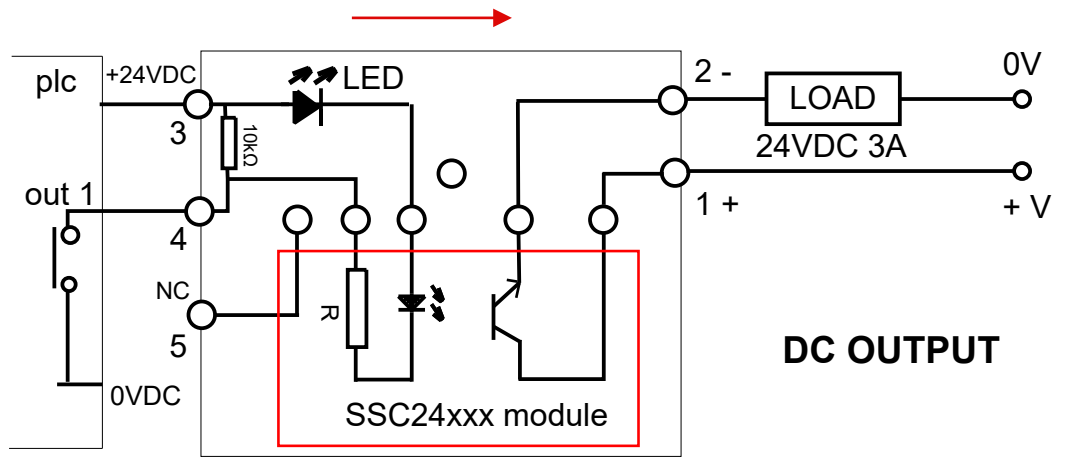
**USA plc**



**AC OUTPUT**

output interface:  
plc → power output

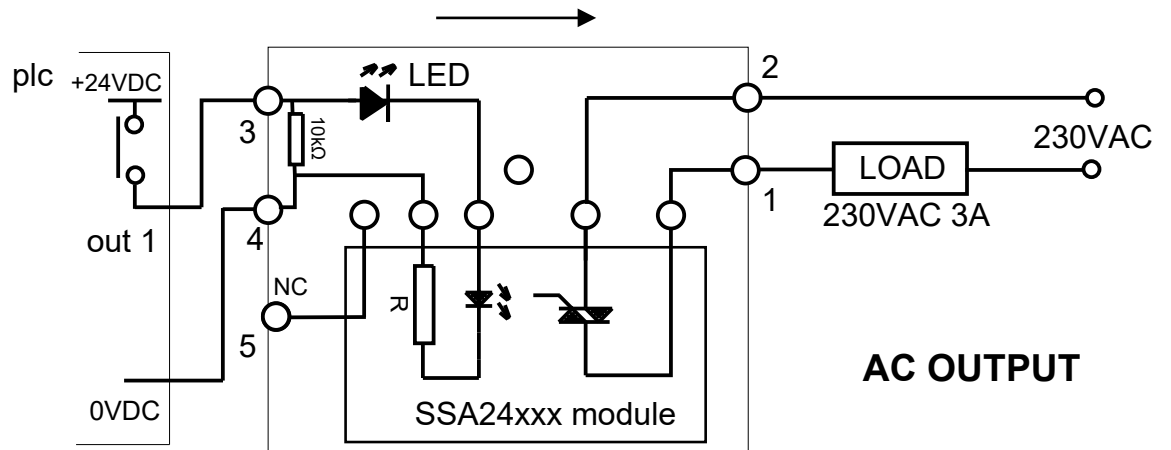
**USA plc**



**DC OUTPUT**

output interface  
plc → power output

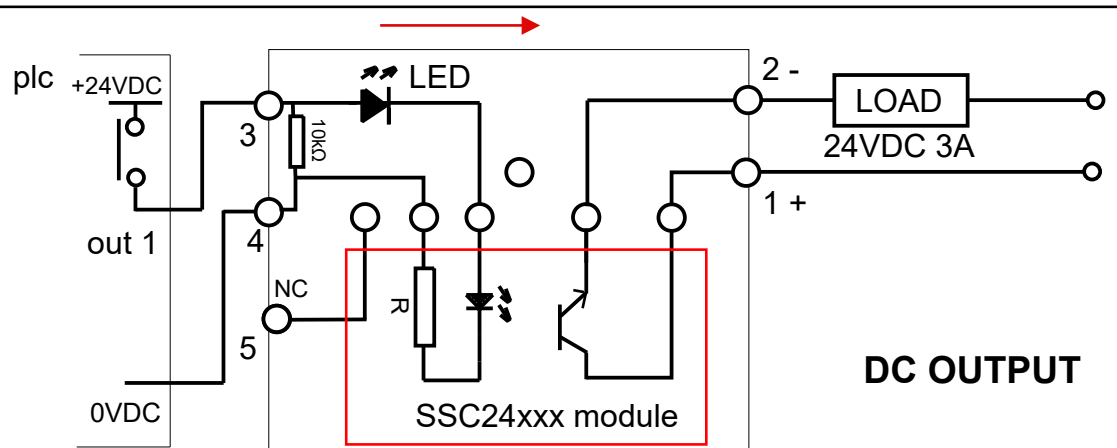
**Europe plc**



**AC OUTPUT**

output interface  
plc → power output

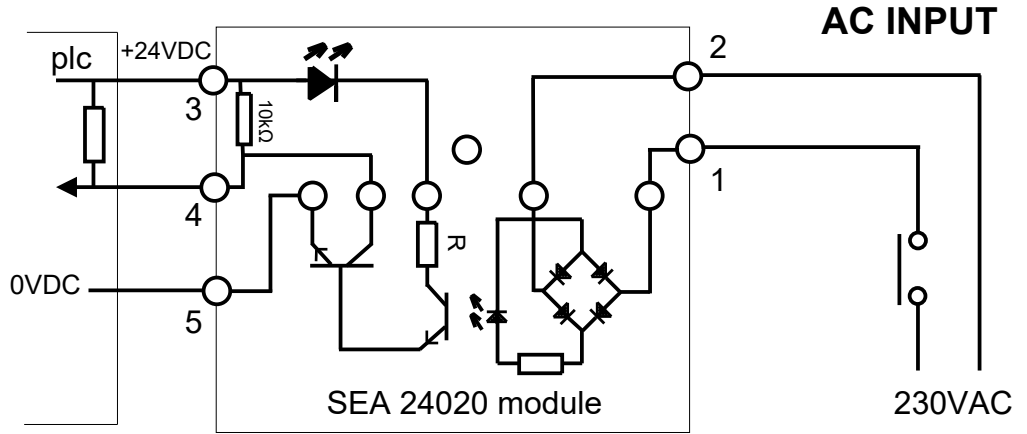
**Europe plc**



**DC OUTPUT**

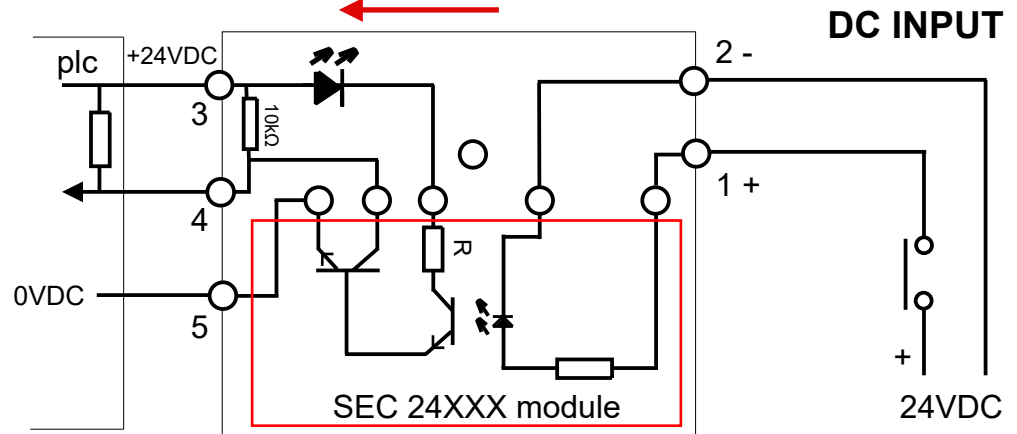
input interface:  
power input  
→ plc with NPN

**USA plc**



input interface:  
power input  
→ plc with NPN

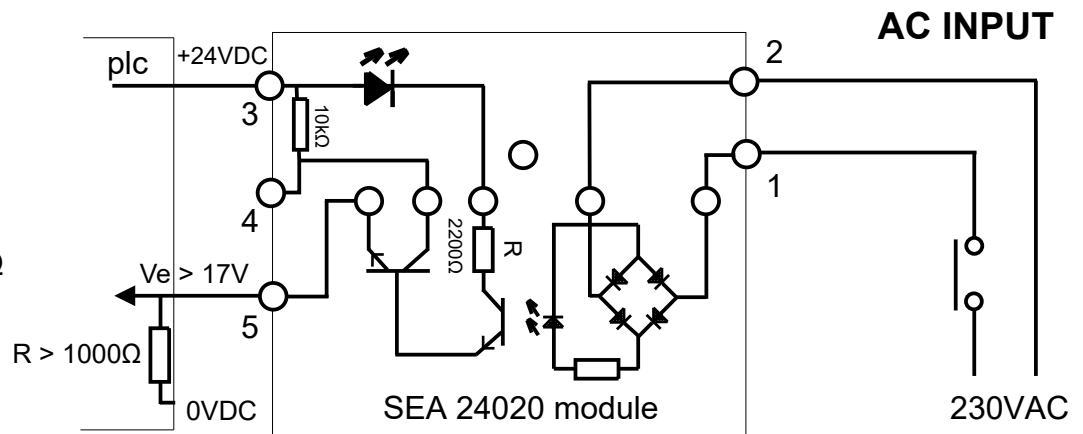
**USA plc**



input interface:  
power input  
→ plc with PNP

**European plc**

only if  $R_{plc} > 1000\Omega$



input interface:  
power input  
→ plc with PNP

**European plc**

only if  $R_{plc} > 1000\Omega$

