

# Dissipateur Thermique Heatsink

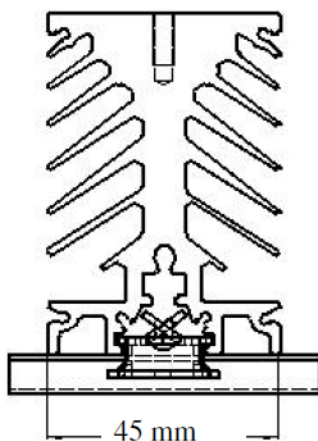
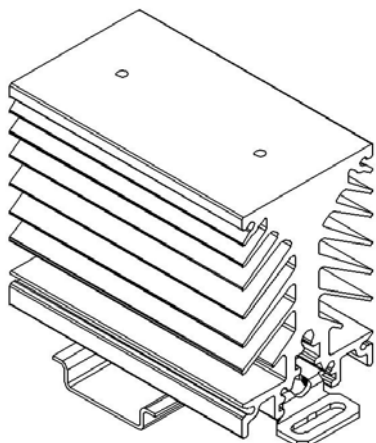
## WF151200

**Rth : 2 - 2,5K/W**  
**en air calme**

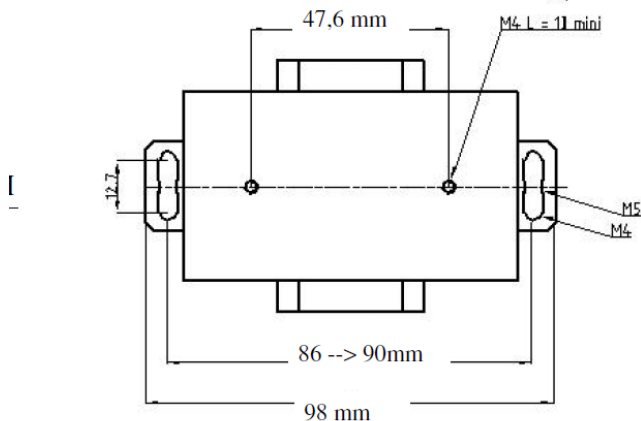
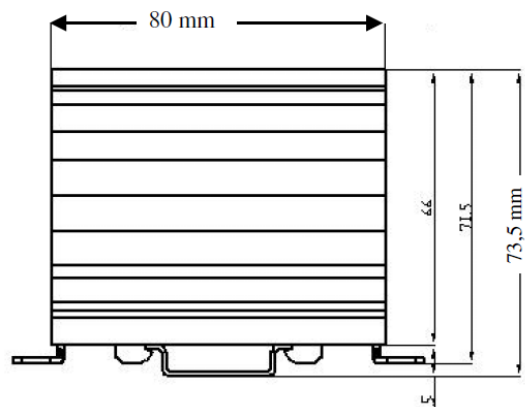
**without ventilation**

**(voir courbe pour la puissance dissipée et la ventilation -**

**see curve for power dissipation and ventilation)**



ventilateur



**THERMAL RESISTANCE** AIR CALM

