

1 2 3 4 5 6

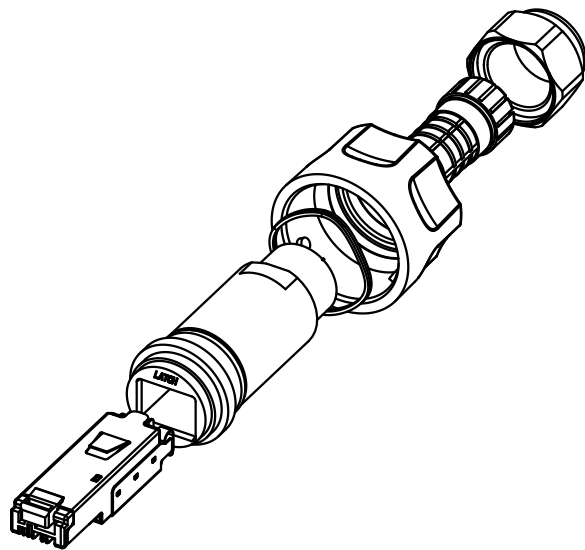
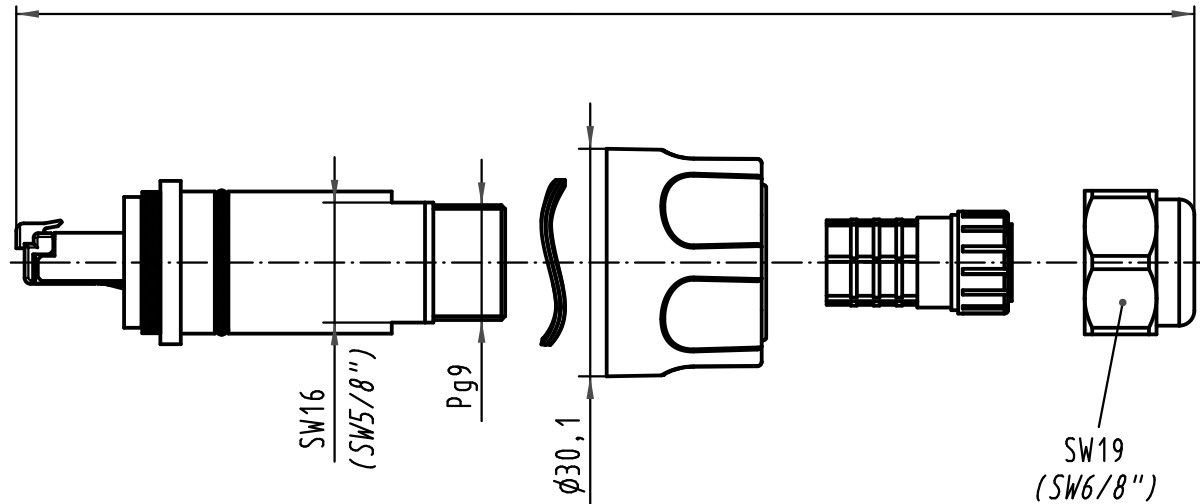
A

B



C

D

Länge im verschraubtem Zustand montiert mit RJ-Industrial ca. 71mm
complete length when assembled with RJ-Industrial ca. 71mm



RJ Industrial wird als Beipack geliefert
RJ Industrial will be delivered as enclosure

 All Dimensions in mm Original Size DIN A 4			Techn. Character.				Nicht tolerierte Maßel Free size tolerances	
36052	10.06.10	hsv		Dat.	Name	Maßstab/Scale 1:1	Han-Max-M geschirmt für RJ Industrial shielded for RJ Industrial	
36035	29.04.10	Hage.	Detail.	02.12.04	Ho			
412329	19.07.06	Ho	Insp.		SP			
411513	08.03.05	Ho	Stand.					
411441	28.01.05	Ho	HARTING Electronics GmbH & Co. KG				TB 09 15 300 0412	
410780			D-32339 ESPELKAMP					
Mod.	Dat.	Name				Sub.	Blatt/ page	