

1 2 3 4 5 6

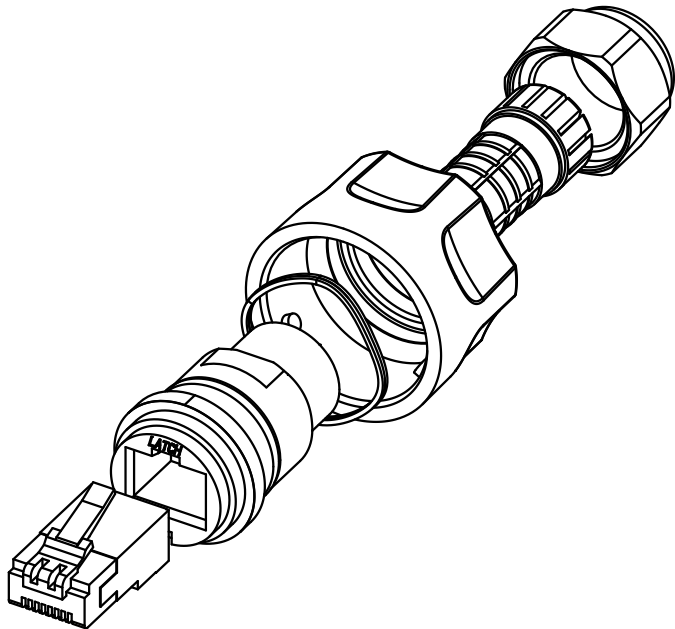
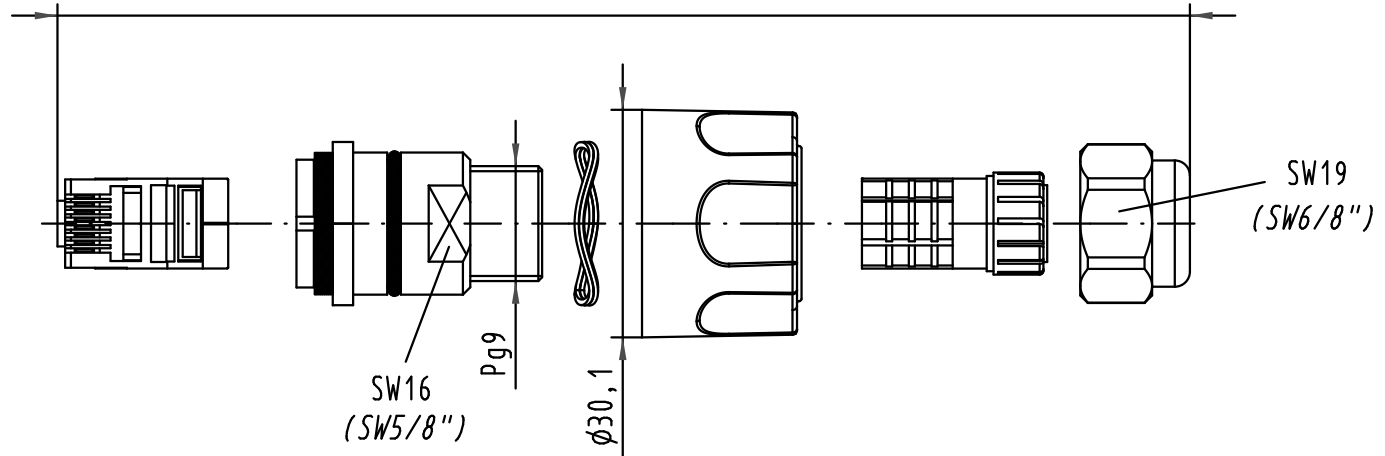
A



B

C

D

Länge im verschraubten Zustand ca. 50mm
length of screwed condition ca. 50mm



 All Dimensions in mm Original Size DIN A 4			Techn. Character.			Nicht tolerierte Maße / Free size tolerances			
				Dat.	Name	Maßstab / Scale 1:1	Han-Max-M geschirmt / shielded		
36035	29.04.10	Hage.	Detail.	02.12.04	Ho				
412976	05.06.07	Bor	Insp.		SP				
412329	19.07.06	Bor	Stand.						
411513	08.03.05	Ho	HARTING Electronics GmbH & Co. KG				TB 09 15 300 0402		
410780			D-32339 ESPELKAMP						
Mod.	Dat.	Name					Blatt / page Sub.		