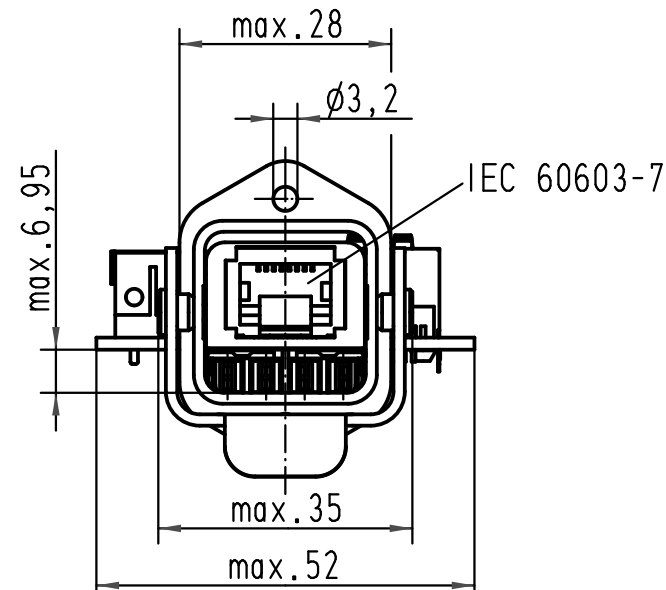
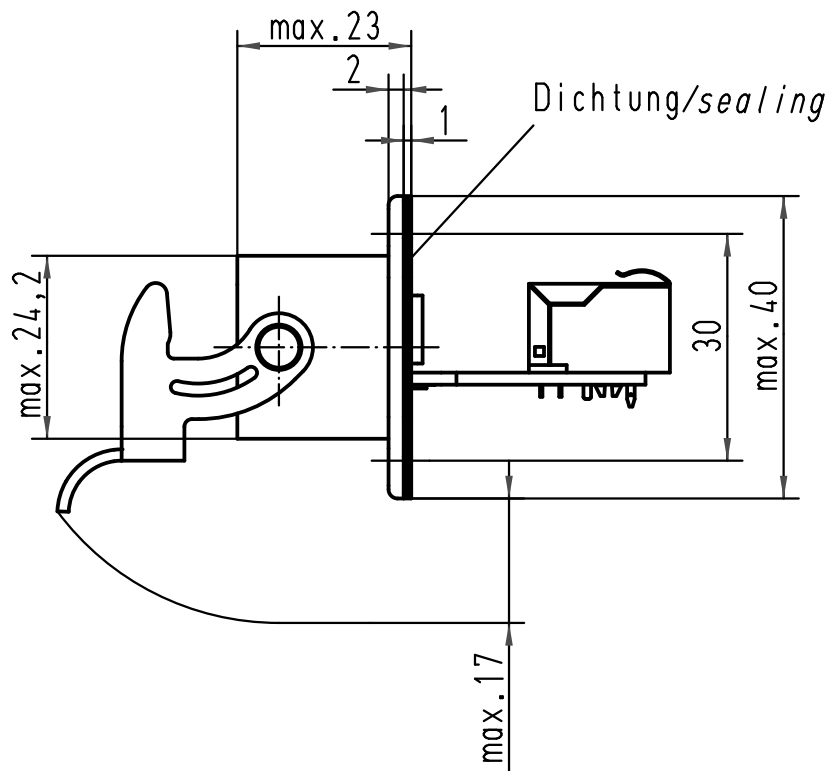
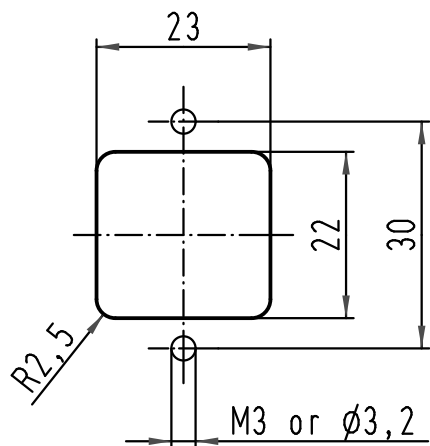


1 2 3 4 5 6

A

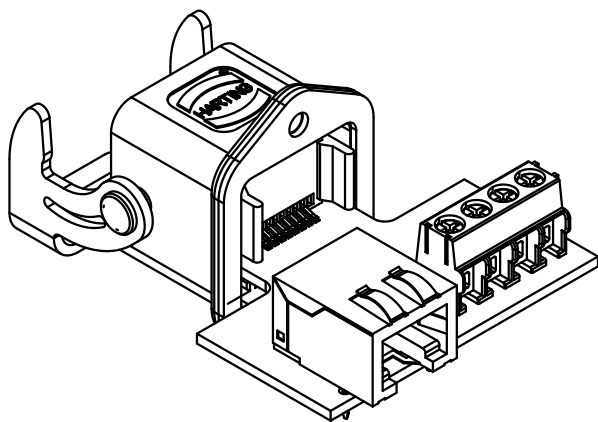
Montageausschnitt/
panel cut out



B

C

D



All Dimensions in mm Original Size DIN A 4			Techn. Character.			Nicht tolerierte Masse/ Free size tolerances			
				Dat.	Name	Massstab/ Scale 1:1	HARTING RJ Industrial® Hybrid Wanddurchführungs-Set mit Schraubanschluss/ Panel feed through set with screw connection		
				Detail.	09.06.06 DY				
				Insp.	SP				
				Stand.					
412621	05.02.07	DY	HARTING Electric GmbH & Co. KG				TB 10 12 005 1001		
412374	17.08.06	Bor	D-32339 Espelkamp						
412202									
Mod.	Dat.	Name				Sub.	Blatt/ page 		