

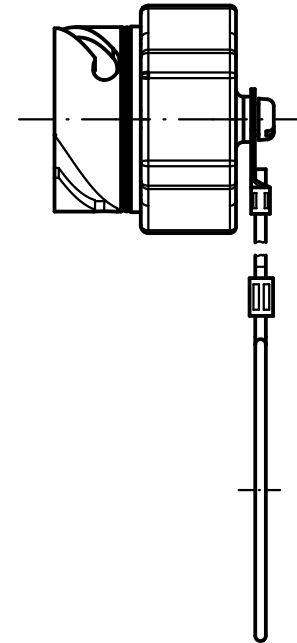
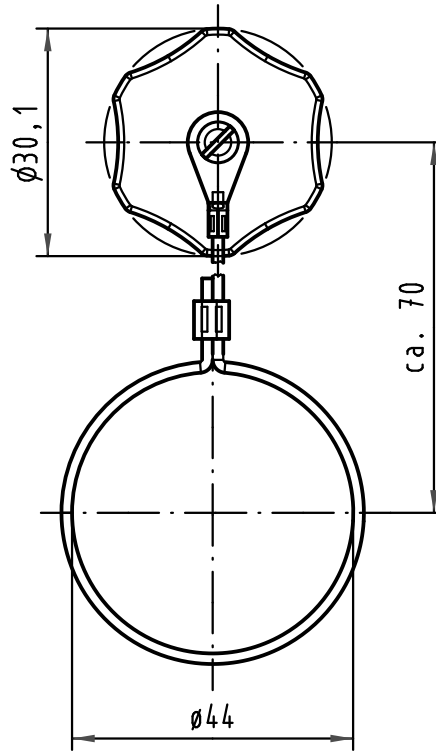
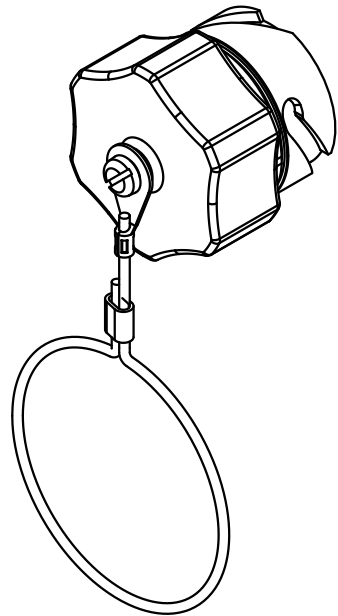
1 2 3 4 5 6

A

B

C

D



All Dimensions in mm Original Size DIN A 4			Techn. Character.			Nicht tolerierte Maßel Free size tolerances		
			Dat.	Name	Maßstab/Scale  1:1	<b>Han-Max-AK</b> Abdeckkappe für Steckseite cover for male side		
			Detail.	02.12.04 Ho				
			Insp.	SP				
36035	29.04.10	Hage.	Stand.					
411526	17.03.05	DY	HARTING Electronics GmbH & Co. KG			<b>TB 09 15 300 5401</b> Sub.	Blatt/ page	
410780			D-32339 ESPELKAMP					
Mod.	Dat.	Name						