

REV.	ECN	DESCRIPTION	SIGN	DATE
A0				

A

A

B

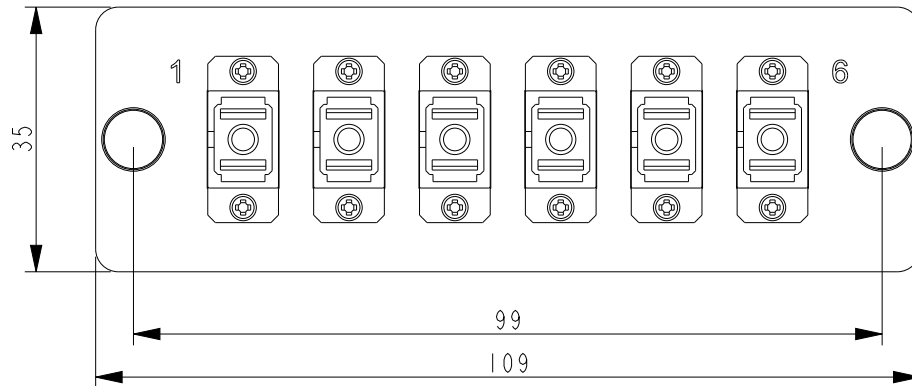
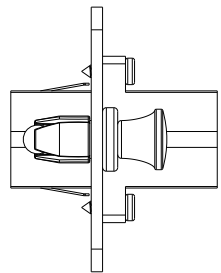
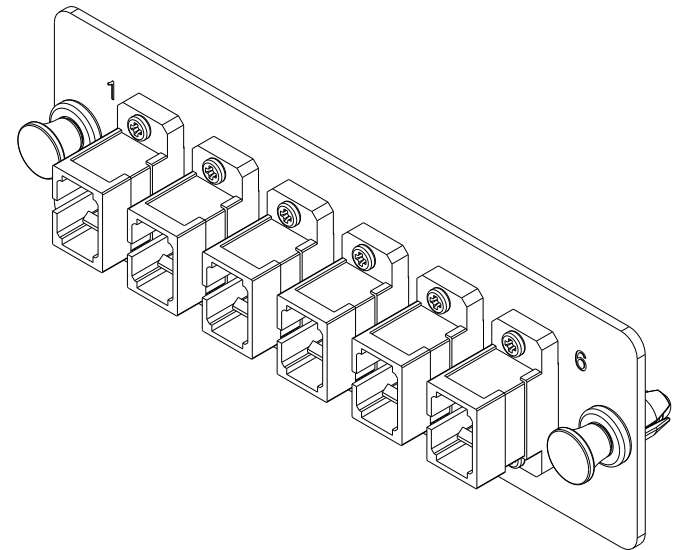
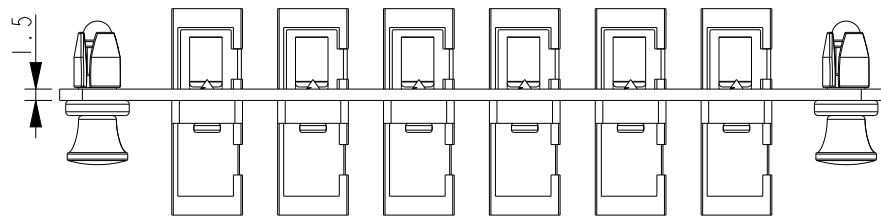
B

C

C

D

D



序号 NO.	名称 NAME	图号或规格 DESCRIPTION	材料及状态 MATERIAL	数量 QTY	备注 NOTE
1	HD面板	FP-HD-6P01-10001	SPCC T=1.5	1	
设计 DRAW	TAO LUO	比例 A/R	1:1	产品型号 PRODUCTS NO.	FP-HD-6P01-SC
单位 UNIT	mm	核对 CHK	TAO LUO	产品名称 PRODUCTS NAME	FP-HD-6P01-SC总装配
版本 REV.	A0	批准 APR	XH Wang	零件型号 PART NO.	
日期 DATE	2020-10-16	材料 MAT'L	SPCC	第 1 页 共 1 页	
图号 FIG NO.:	FP-HD-6P01-SC-00000		ADTEK GROUP LIMITED		

技术要求:

1. 材料SPCC, 表面喷黑纱纹;
2. 不允许有划伤、碰伤、变形等表面缺陷;
3. 去锐边锐角, 去毛刺, 去油污;
4. 未注折弯内角R0.5。

5

4

3

2

1

5

4

3

2

1