

E

D

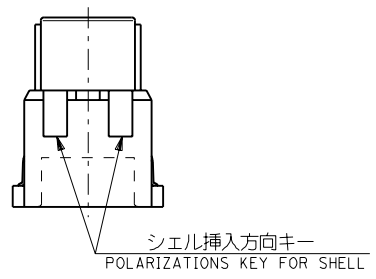
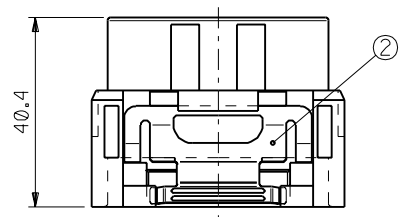
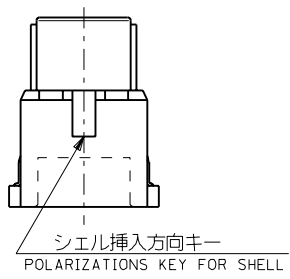
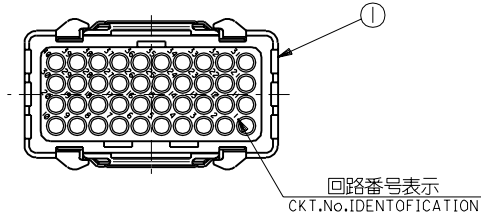
C

B

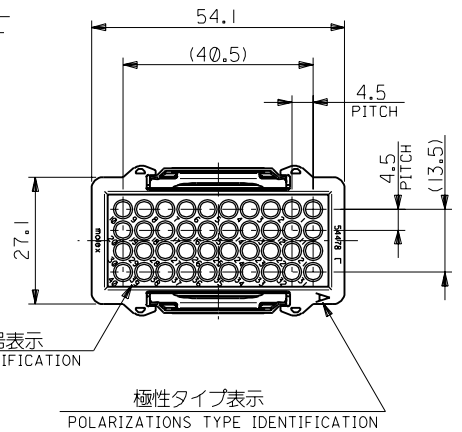
A

MM DIMENSIONS IN METRIC DO NOT SCALE DRAWING

嵌合側  
MATING SIDE



電線挿入側  
WIRE SIDE



②	スプリング SPRING	ステンレス STAINLESS STEEL	2	54478-4015	40
①	フィメイルハウジング アッセンブリ FEMALE HOUSING ASS'Y	ポリカーボネイト UL94V-0 グレー POLYCARBONATE UL94V-0 GRAY	1		
部番 NO.	部品名 PARTS NAME	材質 MATERIAL	個数 QUAN.	製品番号 ENG. NO.	極数 CKTS.

角度 ANGLE	±3°	材料 MATERIAL	表参照 SEE TABLE
30以上 OVER	+0.3	仕上げ FINISH	— #
10以上 30未満 OVER UNDER	+0.25	適用電線範囲 WIRE RANGE	— #
10未満 UNDER	+0.2	被覆外径 INS. RANGE	— #
一般公差 GENERAL TOLERANCES	記号 LTR	変更内容 REVISION RECORD	DR. DATE
	◇×◇◇ (JIS90683)	J.M. Y.1	98/11/06
	0	RELEASED	
		DR. DATE	APP'D BY
		CHK.	CHK'D BY
			SCALE 1-1

MOLEX-JAPAN CO.,LTD. 日本モレックス株式会社	
REVISE ONLY ON CAD SYSTEM	
TITLE 名称 ROBOT CONN. FEMALE HS'G ASS'Y (嵌合極性タイプ A) (MATING POLARIZATIONS TYPE A)	
DWG. NO.	REV
SD-54478-4015	0

M+  
NOTES

- 嵌合相手 : 55347-4015  
MATES WITH : 55347-4015
- 適用端子 : 54296-9\*\*\*  
APPLICABLE PIN CONTACT : 54296-9\*\*\*
- 適用シェルアッセンブリ  
APPLICABLE SHELL ASS'Y  
 プラグ : 58782-0011  
 PLUG : 58782-0011  
 リセプタクル : 58783-0011  
 RECEPTACLE : 58783-0011