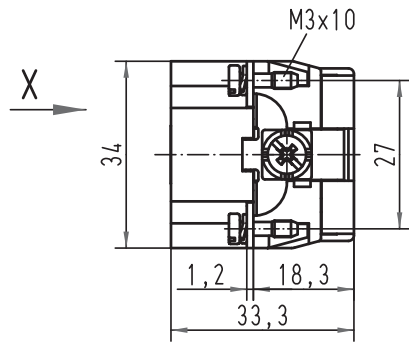
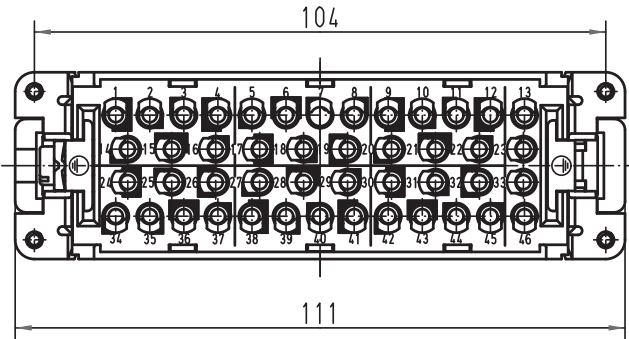
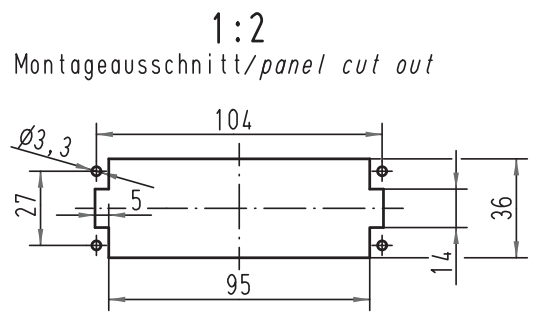
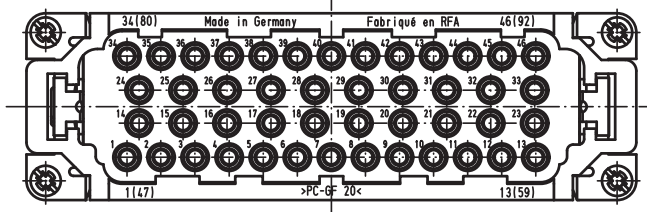


Alle Rechte vorbehalten/ All rights reserved

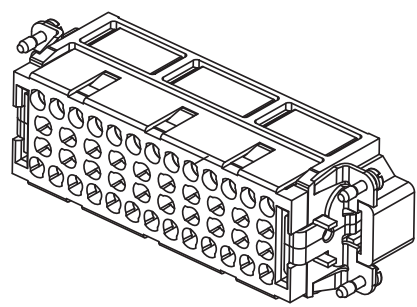
5 4 3 2 1



X (um 180° gedreht)



1:2 Montageausschnitt/panel cut out



<p>All Dimensions in mm Original Size DIN A 4</p>	Techn. Character.			Nicht tolerierte Ma�el/Free size tolerances	
		Dat.	Name	Ma�stab/Scale	
		Detail.	07.04.98 SPER	1:1	
		Insp.	SDT		
413926	11.06.08	ML	Stand.	<b>Han 46EE-M-c</b> Stifteinsatz/male insert Sonderbedruckung/special design	
413214	15.10.07	Rull			
26133	08.07.99	PL	HARTING Electric GmbH & Co. KG D-32339 Espelkamp		TB 09 32 046 3009 Sub.
Mod.	Dat.	Name			

Blatt/ page