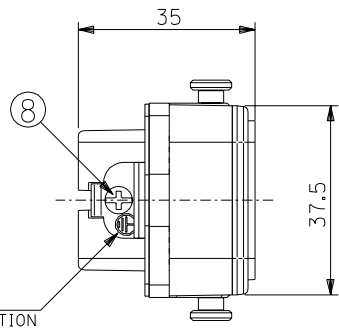
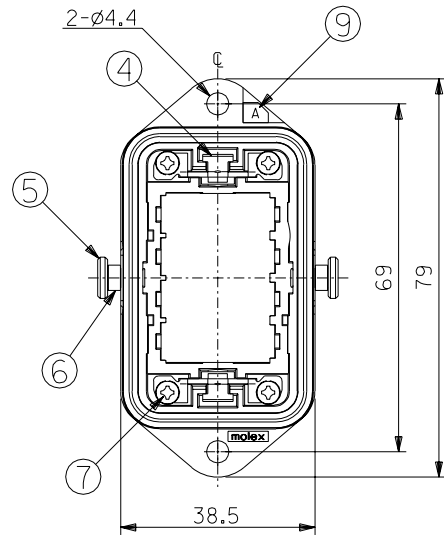
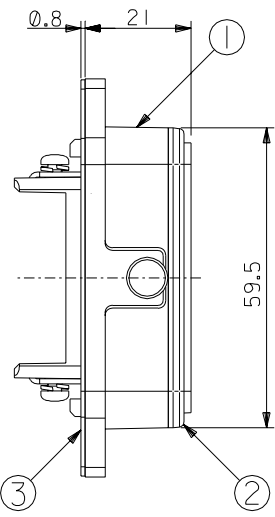
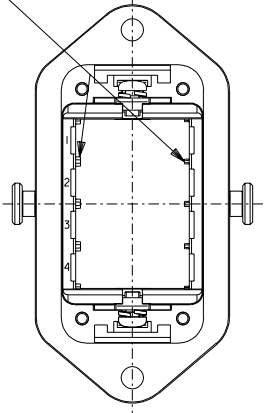


DWG. NO. SD-500809-001

DO NOT SCALE DRAWING

ハウジング挿入方向キー
POLARIZATIONS KEY FOR HOUSING



PEマーク表示
PE MARK IDENTIFICATION

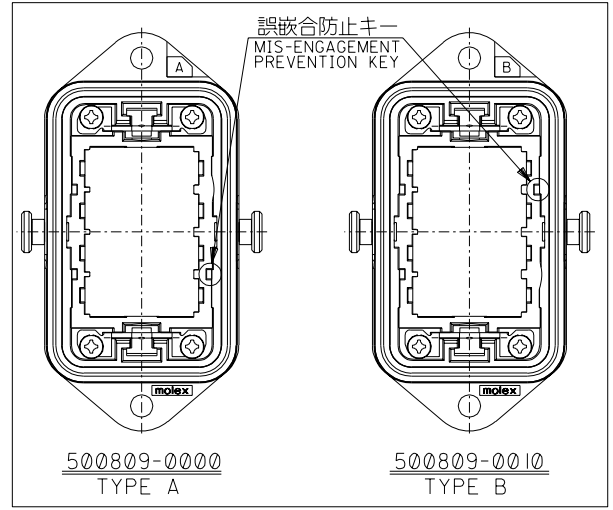
注記:
NOTES:

1. 適用ハウジングとターミナル
APPLICABLE HOUSING AND TERMINAL

適用ハウジング APPLICABLE HOUSING		適用ターミナル APPLICABLE TERMINAL
ピンハウジング PIN HOUSING	500812-1000	56118-8*** 56119-8***
ソケットハウジング SOCKET HOUSING	500813-1000	56120-8*** 56121-8***

- M3ねじ推奨締め付トルク: 5~6kgf・cm
M3 SCREW RECOMMENDED TIGHTENING TORQUE
- パネル切り取り寸法は, DWG No. SD-500811-001による。
THE PANEL CUTOUT SIZE IS SHOWN IN SD-500811-001.
- 適用グラウンド圧着端子
APPLICABLE CRIMP TERMINAL FOR GROUND
活線と同等かそれ以上の電線サイズに適用した圧着端子を使用。
RING TERMINAL FOR POWER WIRE SIZE OR BIGGER ONE.
- 適用ダストカバー: 500914-0001
APPLICABLE DUST COVER: 500914-0001

部番 No.	部品名 PART NAME	数量 QTY.	材質 MATERIAL	記事 ARTICLE
①	リセプタクル シェル RECEPTACLE SHELL	1	アルミニウム合金 ALUMINIUM ALLOY	—
②	アッパー ラバー UPPER RUBBER	1	ニトリルゴム NBR	—
③	ローラー ラバー LOWER RUBBER	1	ニトリルゴム NBR	—
④	リセプタクル グランド ターミナル RECEPTACLE GROUND TERMINAL	2	黄銅 BRASS	Niメッキ Ni PLATING
⑤	リセプタクル ロックピン RECEPTACLE LOCKING PIN	2	ステンレス STAINLESS STEEL	—
⑥	スリーブ SLEEVE	2	ステンレス STAINLESS STEEL	—
⑦	ばね座金組込みねじ (M2.5×6) CROSS RECESSED HEAD SCREWS WITH SPRING WASHER (M2.5×6)	4	鋼 STEEL	Niメッキ Ni PLATING
⑧	ばね座金組込みプライめねじ (M3×5) FREE DRIVE HEAD SCREWS WITH SPRING WASHER (M3×5)	2	鋼 STEEL	Niメッキ Ni PLATING
⑨	ラベル LABEL	1	ポリエステル POLYESTER	—



B	500809-0010	500809-00*0
A	500809-0000	
TYPE	MATERIAL NO.	MODEL NO.

EC NO. DRWN: CHK: APPR:	EC NO. DRWN: CHK: APPR:	EC NO. DRWN: CHK: APPR:	REVISED '03/10/07 EC NO. J2004-0781 DRWN: S.AKIYAMA CHK: N.MATSUURA APPR: YO.ITO	REVISED '03/07/02 EC NO. J2004-0013 DRWN: S.AKIYAMA CHK: J.MIYAZAWA APPR: YO.ITO	DESCRIPTION 表参照 SEE TABLE
A					

MATERIAL 材料	FINISH 仕上げ	WIRE RANGE 適用電線範囲	INS. RANGE 被覆外径
	—	—	—

GENERAL TOLERANCES: (UNLESS SPECIFIED) 一般公差	SCALE	DESIGN UNITS
10 UNDER 未満 ±0.2	DRIVEN BY & DATE S. Akiyama '03/06/25	THIRD ANGLE PROJECTION
10 OVER 30 UNDER 未満 ±0.25	CHECKED BY & DATE Y. Ito '03/07/02	TITLE: MINI ROBOT CONN. 40P RECEPTACLE SHELL ASS'Y
30 OVER 以上 ±0.3	APPROVED BY & DATE Y. Ito '03/07/02	MOLEX MOLEX INCORPORATED
ANGLE 角度 ±3°	CAD FILENAME SD-500809-001.S01	MATERIAL NO. SEE CHART

DIMENSIONS:		SHT	REV
<input type="checkbox"/> mm	<input type="checkbox"/> INCH		
THIRD ANGLE PROJECTION		REVISE ON CAD ONLY	
MATERIAL NO. SEE CHART		DRAWING NO. SD-500809-001	SHEET NO. 1 OF 1
THIS DRAWING CONTAINS INFORMATION THAT IS PROPRIETARY TO MOLEX INCORPORATED AND SHOULD NOT BE USED WITHOUT WRITTEN PERMISSION.			SIZE B