



M12 Cable Assembly A-cod st/st m/f



Technische Daten:

Bemessungsspannung: IEC 61076-2-101	250 V
Strombelastbarkeit: IEC 61076-2-101	4 A bei 40°C
Isolationswiderstand: IEC 60512	>=100 MΩ
Verschmutzungsgrad: IEC 60664-1	3/2
Schutzart: IEC 60529	IP 67, im verschraubten Zustand
Umgebungstemperatur: EN 60512-11-10 EN 60512-11-4 UL 2238	-30°C ... +80°C -40°C -40°C ... +85°C -30°C ... +50°C

Steckzyklen: IEC 60512-9a	>=100
------------------------------	-------

Kabeleigenschaften:

Umgebungstemperatur:	
fest verlegt	-30°C ... +80°C
bewegt	-15°C ... +80°C
Biegezyklen:	>= 4 Mio. bei 3 m/s

Kabel:	TPU, UL 20549 schwarz, 4x0,34mm ² , Li9Y11Y
--------	--

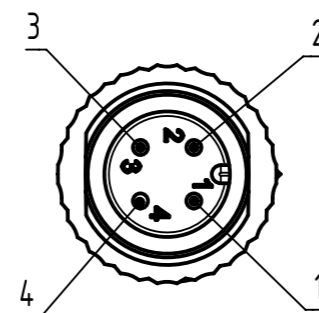
Werkstoffe:

Kontakt:	CuZn, Ni b / Au 0,2 gal.
Kontaktträger:	PA, UL 94 V-0
Dichtung:	FPM
Überwurfmutter/-schraube:	GD-Zn, Ni
Griffkörper:	TPU, UL 94 HB, schwarz

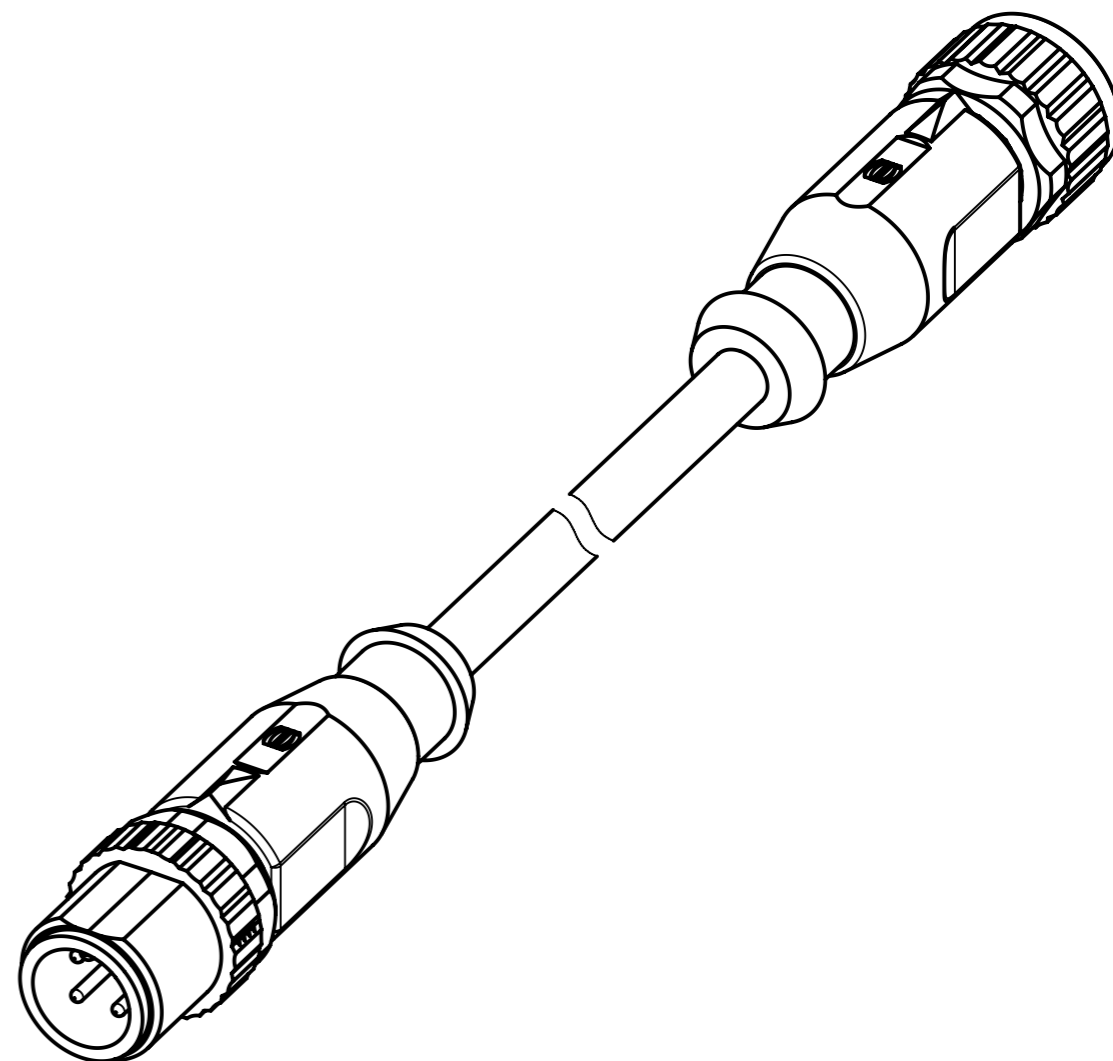
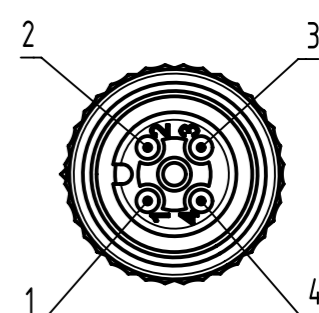
Montagedaten:

empfohlenes Drehmoment:	0,6 Nm
-------------------------	--------

male



female



	All Dimensions in mm	Tech. Character.	Free size tol.	According to production drawing	
	All rights reserved Department HCS - RO	Created by STOCHECIC Stocheici	Inspected by COSTEA Costea	Standardisation MUNTEANV Muntean	Date 2019-03-05
HARTING Customised Solutions D-32339 Espelkamp		Title M12 Cable Assembly A-cod st/st m/f		State Final Release	
Type	DS	Number	21348485491XXX		Doc-Key / ECM-Nr. 100802919/UGD/000/A 500000148324
				Rev.	A
				Page	1/1