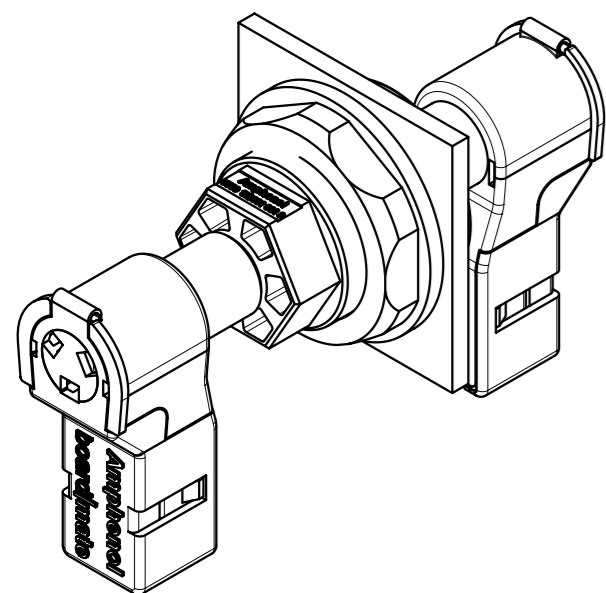
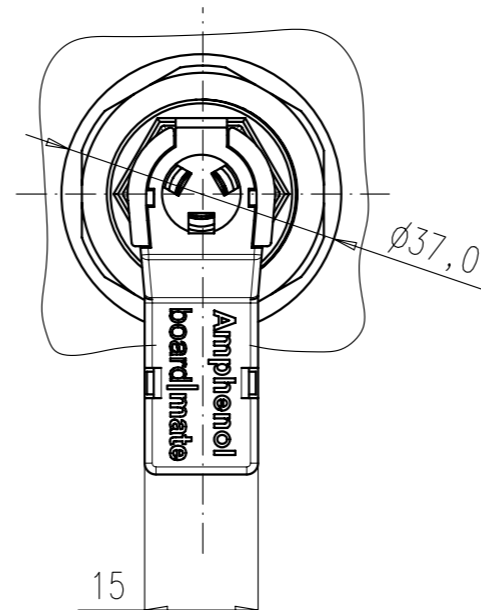
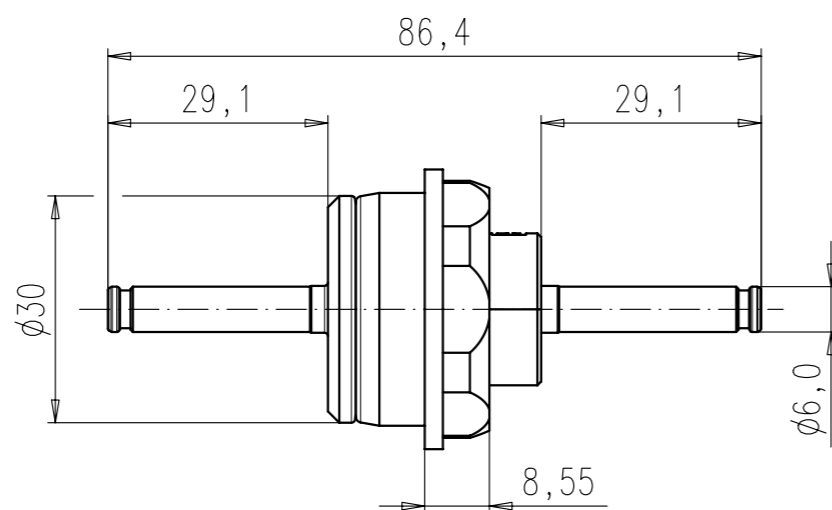
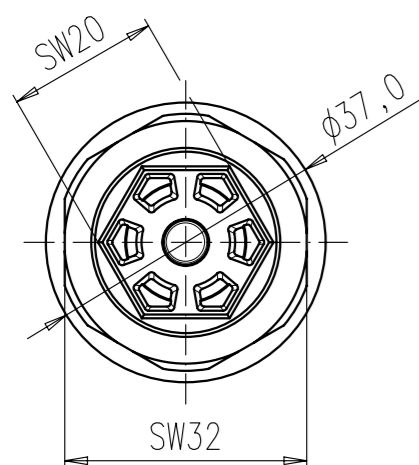
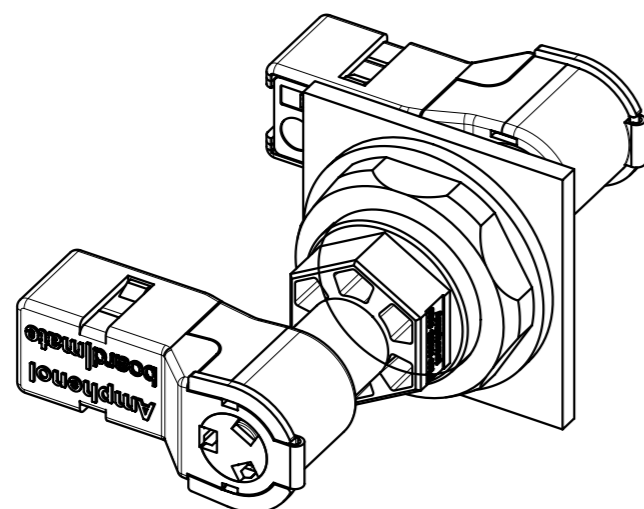


ISO 1:1

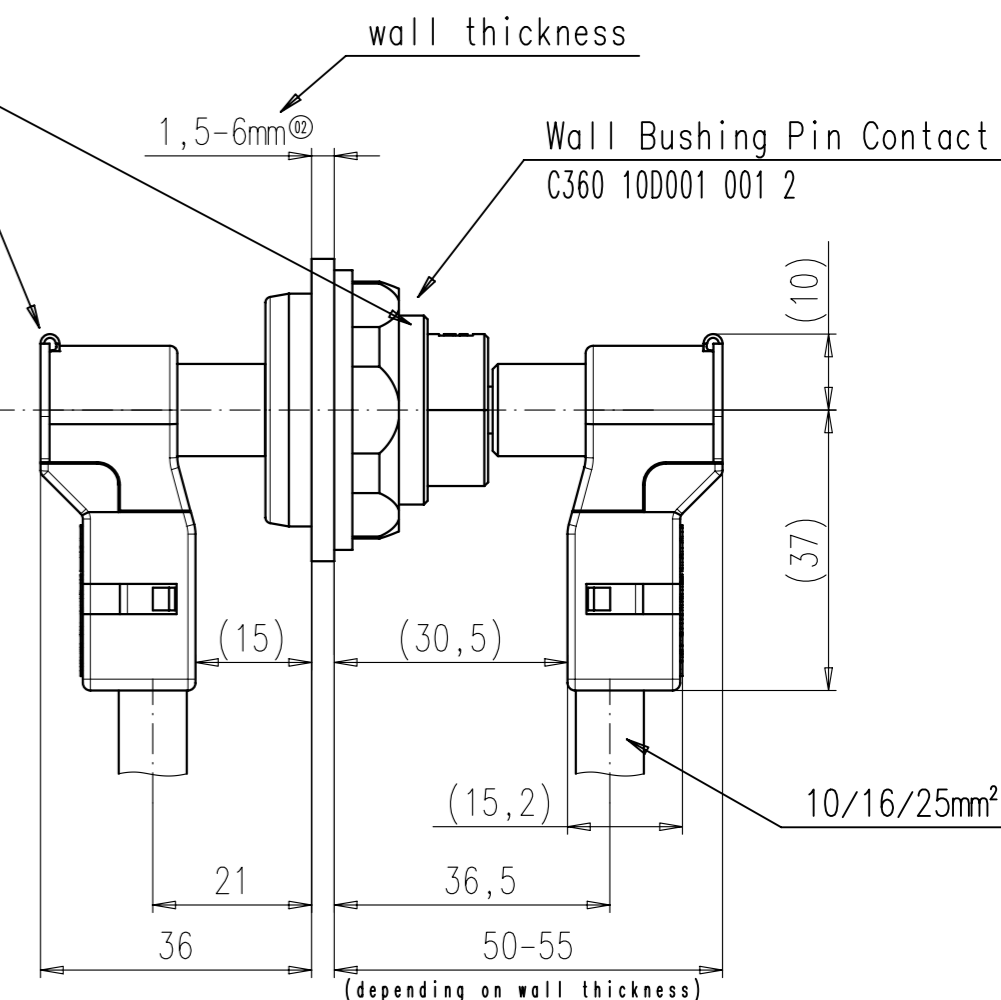


M 1:1



board|mate

N 02 060 6120 002 (25mm²) with
C360 G01 241 E2 (locking by housing) or
N 02 060 6121 002 (10-16mm²) with
C360 G01 041 E2 (locking by housing)
or
N 02 060 6165 002 (25mm²) with
C360 G01 341 E2 (locking by clickfit) or
N 02 060 6164 002 (10-16mm²) with
C360 G01 141 E2 (locking by clickfit)

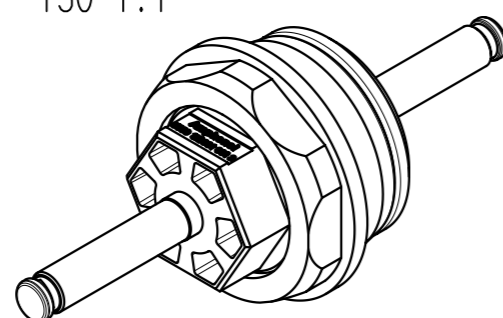


Produktspezifikation:
product specification:
N50 360 0002

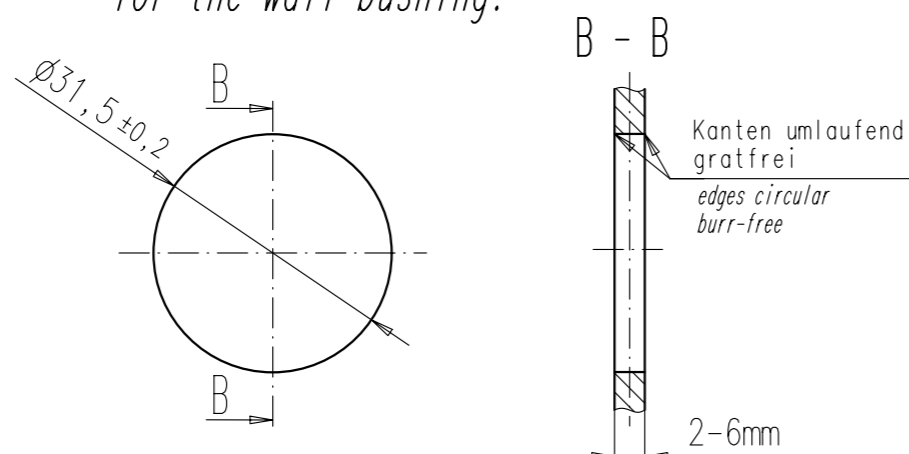
Warn- und Verarbeitungs-Hinweise:
warning and processing notes:

- Anzugsdrehmoment der Mutter: 6Nm ±3%[Ⓜ]
- tightening force of the nut: 6Nm±3%
- Die Schutzkappen sind vor dem Stecken des Kontaktes zu entfernen
- the protection caps have to be removed before plugging a contact
- Teil darf keiner übermäßigen mechanischen Belastung ausgesetzt sein
- it is not allowed to apply excessive mechanical stress to the contact
- Einer missbräuchlichen Verwendung des Steckers z.B. als Steighilfe muss konstruktiv mit geeigneten Maßnahmen (Abdeckung, Bügel, etc.) vorgebeugt bzw. entgegen gewirkt werden. Falls konstruktive Maßnahmen nicht möglich sind ist ein Aufkleber mit einem Warnhinweis anzubringen.
- a misuse of the contact e.g. as climbing assist has to be avoided by applicable construct (cover, retainer, etc.). If no construct is applicable warning notices have to be installed.
- Stecker darf nicht unter Last gesteckt oder gezogen werden
- it is not allowed to connect or unconnect the parts under load
- Teil wird im Betrieb warm - Verletzungsgefahr! Dem Berühren im Betrieb muss mit geeigneten Maßnahmen (Abdeckung, Bügel, etc.) vorgebeugt bzw. entgegen gewirkt werden. Falls konstruktive Maßnahmen nicht möglich sind ist ein Aufkleber mit einem Warnhinweis anzubringen.
- product is getting hot during peration - risk of injury! a protection against touching during operation has to be installed (cover, retainer, etc.). If no construct is applicable warning notices have to be installed.

ISO 1:1

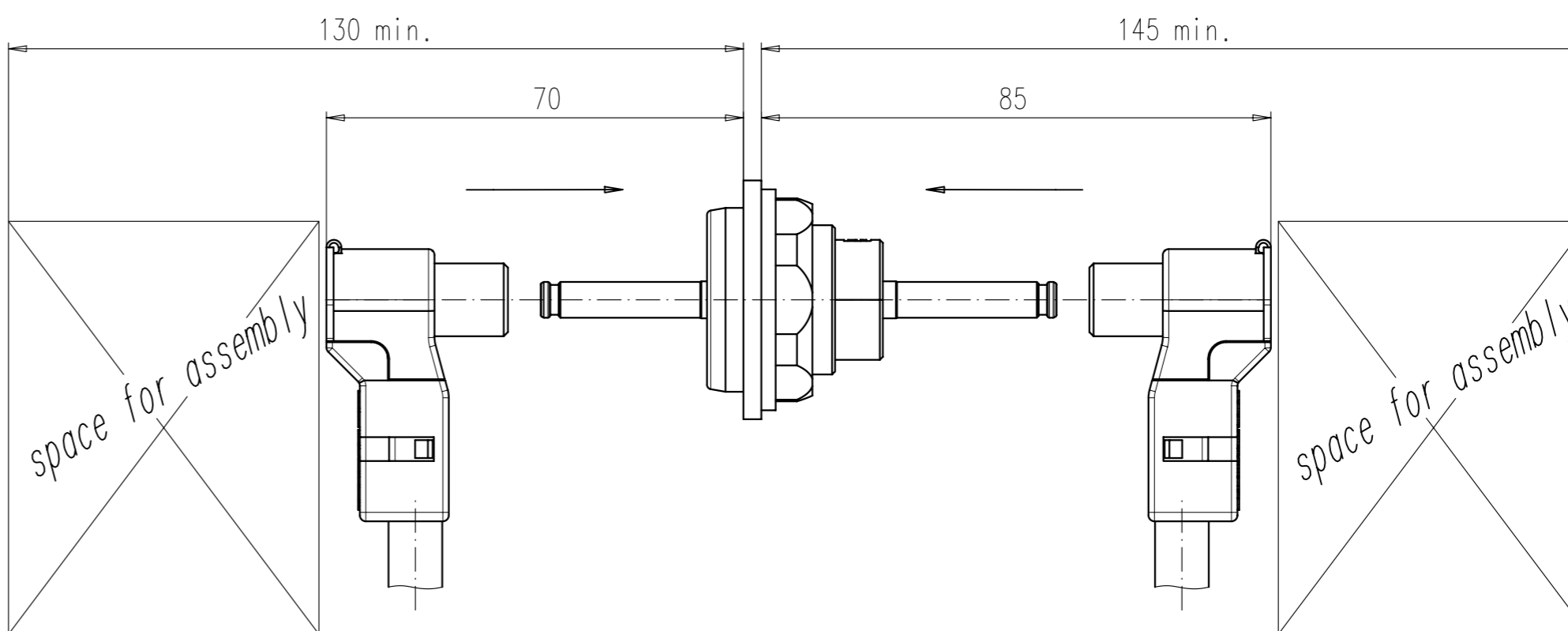


notwendige Montage-Geometrie für Wanddurchführung:
necessary mounting geometry for the wall bushing:



empfohlene Werkzeuge für die Montage:
proposed tools for mounting:

- Rohrsteckschlüssel, DIN 896B, SW20
- tubular socket wrench, DIN 896B, WS20
- Drehmomentschlüssel, 6Nm mit[Ⓜ]
- torque spanner, 6Nm with
- Einsteckmaulschlüssel, SW32
- plug-in fork spanner, WS32



Weitergabe sowie Vervielfältigung dieser Unterlage, Verwertung und Mitteilung ihres Inhalts nicht gestattet, soweit nicht ausdrücklich zugestanden. Zuwiderhandlungen verpflichten zu Schadenersatz. Alle Rechte für den Fall der Patenterteilung oder Gebrauchsmuster-Eintragung vorbehalten.

Copying of this document and giving it to others and the use or communication of the contents thereof, are forbidden without express authority. Offenders are liable to the payment of damages. All rights are reserved in the event of the grant of a patent or the registration of the utility model or design.

Masse [errechnet]/Calc. WT: -	9	Zul. Abw./Tolerances: -	Maßstab/Scale 1:1	A2	
Prüfmaß/Test dimension		DIN/ISO 13715		CUSTOMER DRAWING	
Teileindex Partindexnumber -		11 Datum/Date Name		Wanddurchführung Ø6mm wall bushing pin contact Ø6mm	
		Gez. 04.01. Hoe.		M C360 10D001 001 2	
		Gepr. Checked		1 Blatt/Sheet 1 Bl.	
03 201100668 02.11.11 Hoe.		Amphenol-Tuchel Electronics GmbH		Ers. f./Replacement for:	
02 201100173 03.03.11 Hoe.					
01 200800860 04.01.11 Hoe.					
Index Änderung/Description Datum/Date Name					