

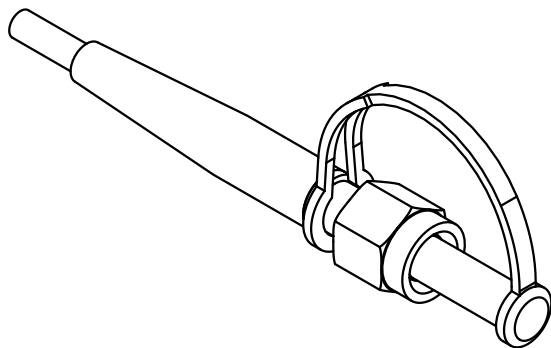
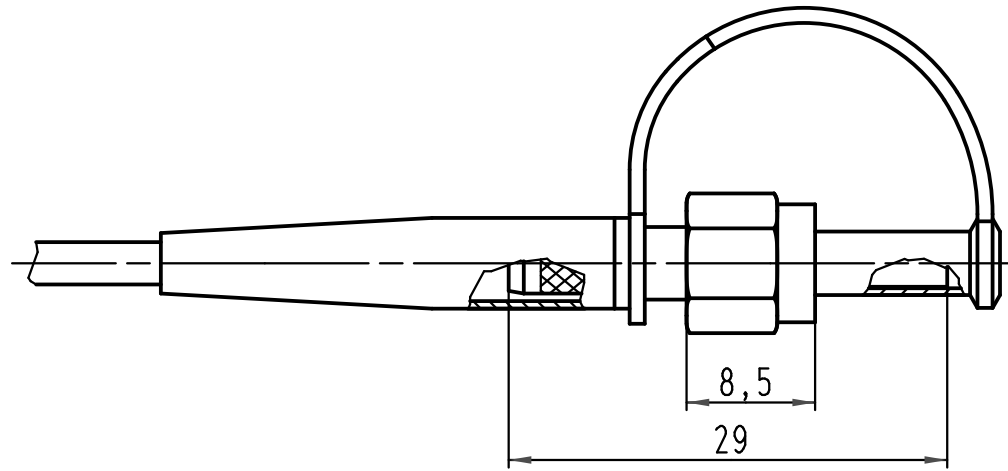
1 2 3 4 5 6

A

B

C

D



All Dimensions in mm Original Size DIN A 4		Techn. Character.			Nicht tolerierte Masse/ Free size tolerances		
			Dat.	Name	Maßstab/ Scale	LWL-Steckverbinder	
			Detail.	22.07.03			Ho
			Insp.				KR
			Stand.				
413758	20.03.08	Pr	HARTING Electric GmbH & Co. KG			TB 20 10 125 1212	
410622			D-32339 Espelkamp				
Mod.	Dat.	Name				Sub.	

Blatt/ page