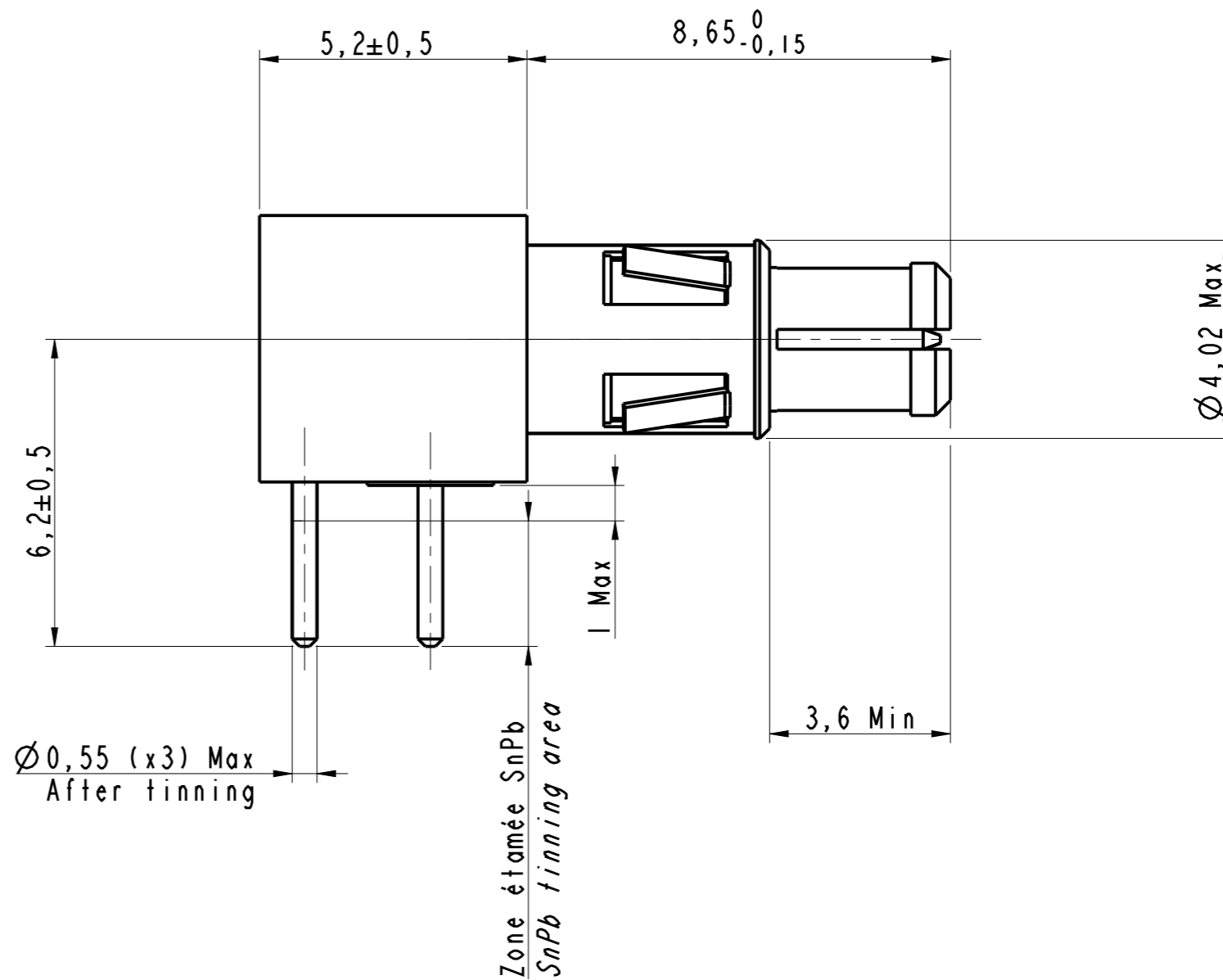
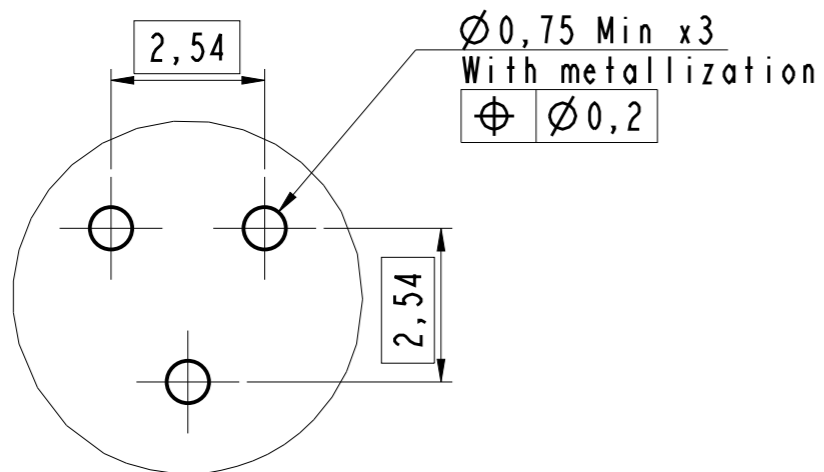


Percage PCB
PCB drilling



M032 Coax mâle coudé
M032 Right angle pin coax

MODIFICATIONS	A	Plan original	ECHELLE
			8,000

Amphenol Socapex
BP 29 - 74311 THYEZ CEDEX

DESSIN: R.SIGURET 1e 21/10/19	
TECHNIQUE: T.CARLIER 1e 23/10/19	
A	
163-PLC-090-00 1/1	