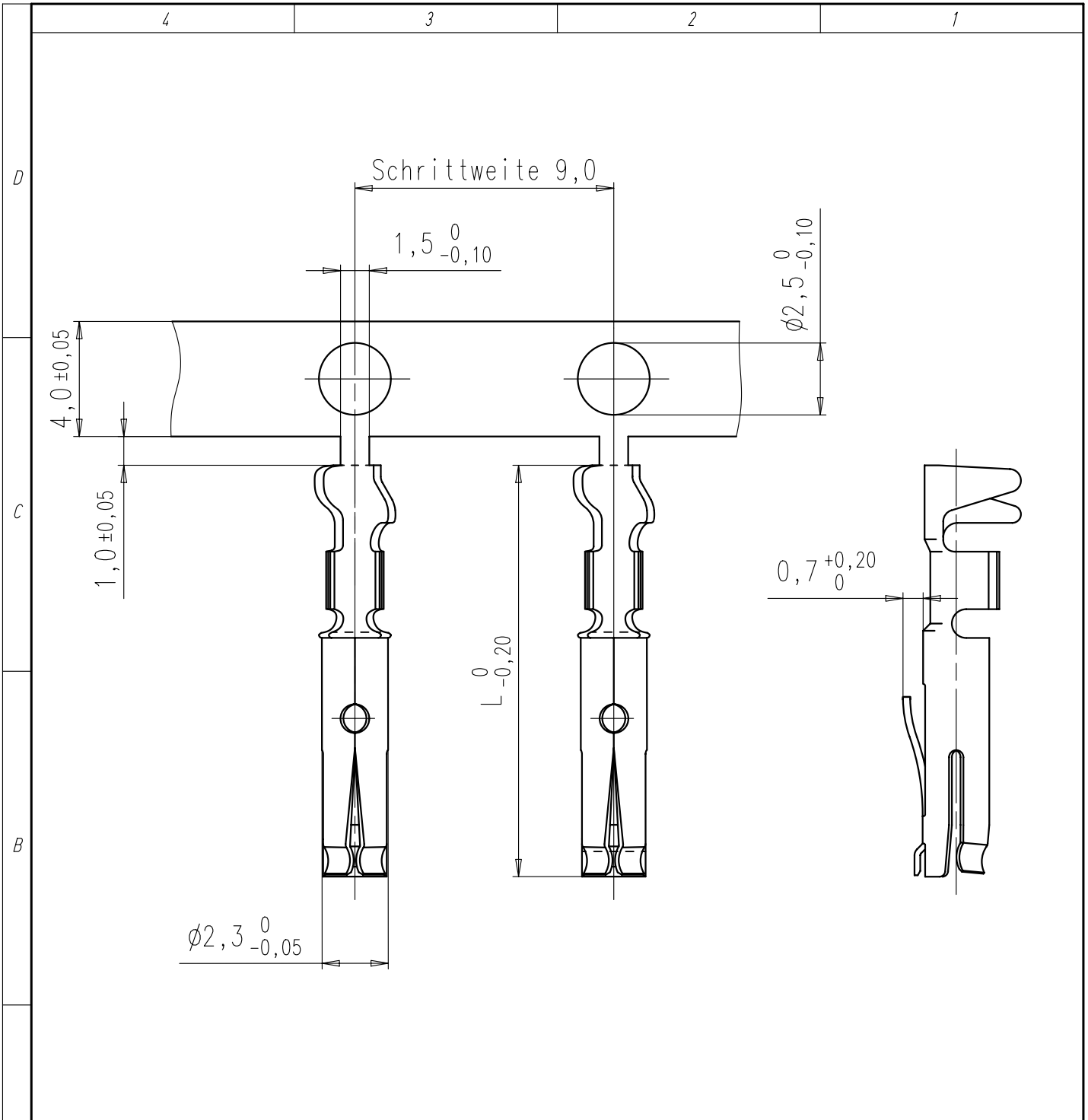


Copying of this document and giving it to others and the use or communication of the contents thereof, are forbidden without express authority. Offenders are liable to the payment of damages. All rights are reserved in the event of the grant of a patent or the registration of the utility model or design.



Typ	Nr.	Ag	Au	Anschlußquerschnitt	L	Lieferform
HN	02 015	0046	(1) (2)	0,14-0,5mm ²	14,3	Band 2000 St.
ZN	02 015	0046	(1) (2)	0,14-0,5mm ²	14,3	Band 200 St.
VN	02 015	0046	(1) (2)	0,14-0,5mm ²	14,3	Einzelkontakt 100 St.
HN	02 015	0047	(1) (2)	0,75 -1,0mm ²	15,3	Band 2000 St.
ZN	02 015	0047	(1) (2)	0,75 -1,0mm ²	15,3	Band 200 St.
VN	02 015	0047	(1) (2)	0,75 -1,0mm ²	15,3	Einzelkontakt 100 St.

Weitergabe sowie Vervielfältigung dieser Unterlage, Verwertung und Mitteilung ihres Inhalts nicht gestattet, soweit nicht ausdrücklich zugestanden. Zuwiderhandlungen verpflichten zu Schadenersatz. Alle Rechte für den Fall der Patenterteilung oder Gebrauchsmuster-Eintragung vorbehalten.

Gewicht (errechnet)/ Calc WT: 9		Zul. Abw./Tolerances:		Maßstab/Scale 5:1		A4			
Prüfmaß/Testdimension		DIN 6784		CUSTOMER DRAWING Kontaktfeder female contact					
Teileindex Part index number									
		04	Datum/Date	Name		M N 02 015 004X (X)			
		Gez.	29.07.	Brauher					
		Drawn							
		Gepr.							
		Checked							Blatt/Sheet
01	200400474	29.07.04	DB	Amphenol-Tuchel Electronics GmbH		N 02 015 004X (X)		1 1 Bl.	
Index	Änderung/Description	Datum/Date	Name	Ers. f./Similar to:					