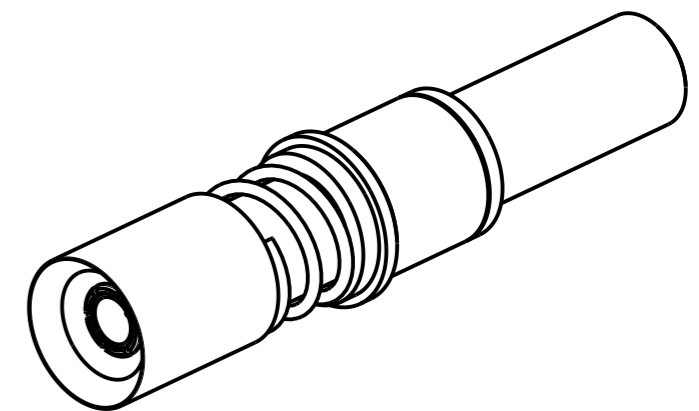


Note:

- ① - Contact livré non assemblé
Contact delivered unassembled
- ② - Cable compatible: Belden 4855R
Cable compatible: Belden 4855R
- ③ - Outil de sertissage:
Contact intérieur Pince M22520/2-01 avec positionner M22520/2-35 (5)
Contact extérieur Pince M22520/5-01 avec mors M22520/5-05A
Crimping tool:
Inner contact Clamp M22520/2-01 with positionner M22520/2-35 (5)
Outer contact Clamp M22520/5-01 with positionner M22520/5-05A
- ④ - Matières:
- Contact extérieur: inox
- Contact intermédiaire: alliage de cuivre
- Contact intérieur, fut de sertissage et ferule: laiton
- Isolants: PTFE ou équivalent
Material:
- *Outer contact: Stainless steel*
- *Intermediary contact: copper alloy*
- *Inner contact, crimping barrel and ferrule: brass*
- *Inserts: PTFE or equivalent*
- ⑤ - Traitements:
- Contact extérieur: passivation
- Contact intermédiaire, intérieur, fut de sertissage et ferrule: dorure
Finish:
- *Outer contact: passivation*
- *Intermediary and inner contact, crimping barrel and ferrule: Gold*



Douille Coax T8 75ohms 12G-SDI
Socket Coax S8 75ohms 12G-SDI
Ref: 612340

DRAWN BY : M.PRUDHOM		UPDATED BY :		LAST APPROVED BY : L.LAGRANGE	
ALL DIMENSIONS ARE IN MM		AMPHENOL SOCAPEX		ORIGINAL DRAWING DATE : 27/01/21	CONFIGURATION DATA ARE AVAILABLE IN PDM
SCALE : 6				REV : A	PAGE : 1/1
		B.P. 29 74311 THYEZ CEDEX		172-PLC-265-00	

IN THE CONSTANT PURPOSE OF IMPROVING ITS PRODUCTS, Amphenol Socapex RESERVES THE RIGHT TO MODIFY ANY DIMENSION OR CHARACTERISTICS. FM.NPD.0036.THYZE.PUNE rev C