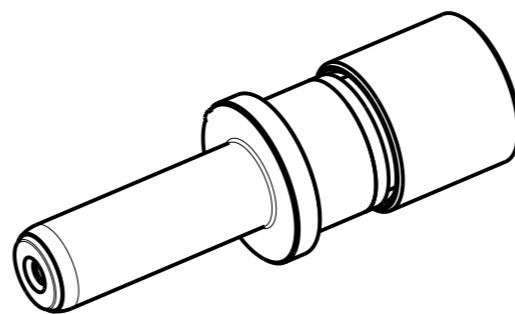
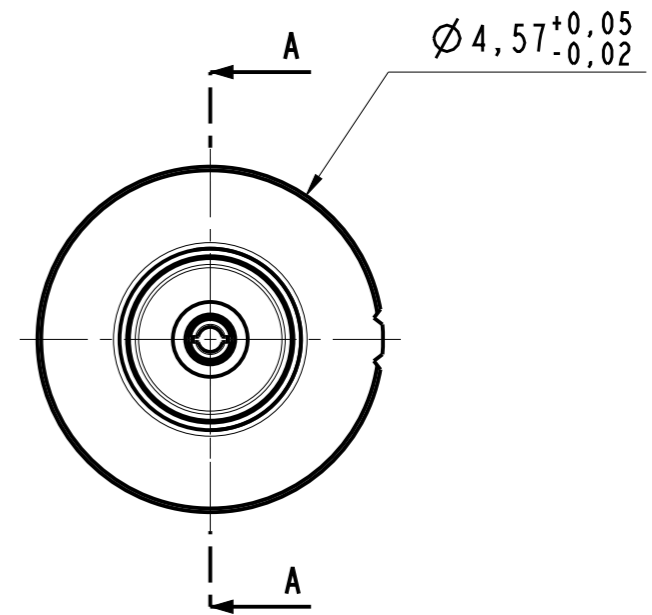
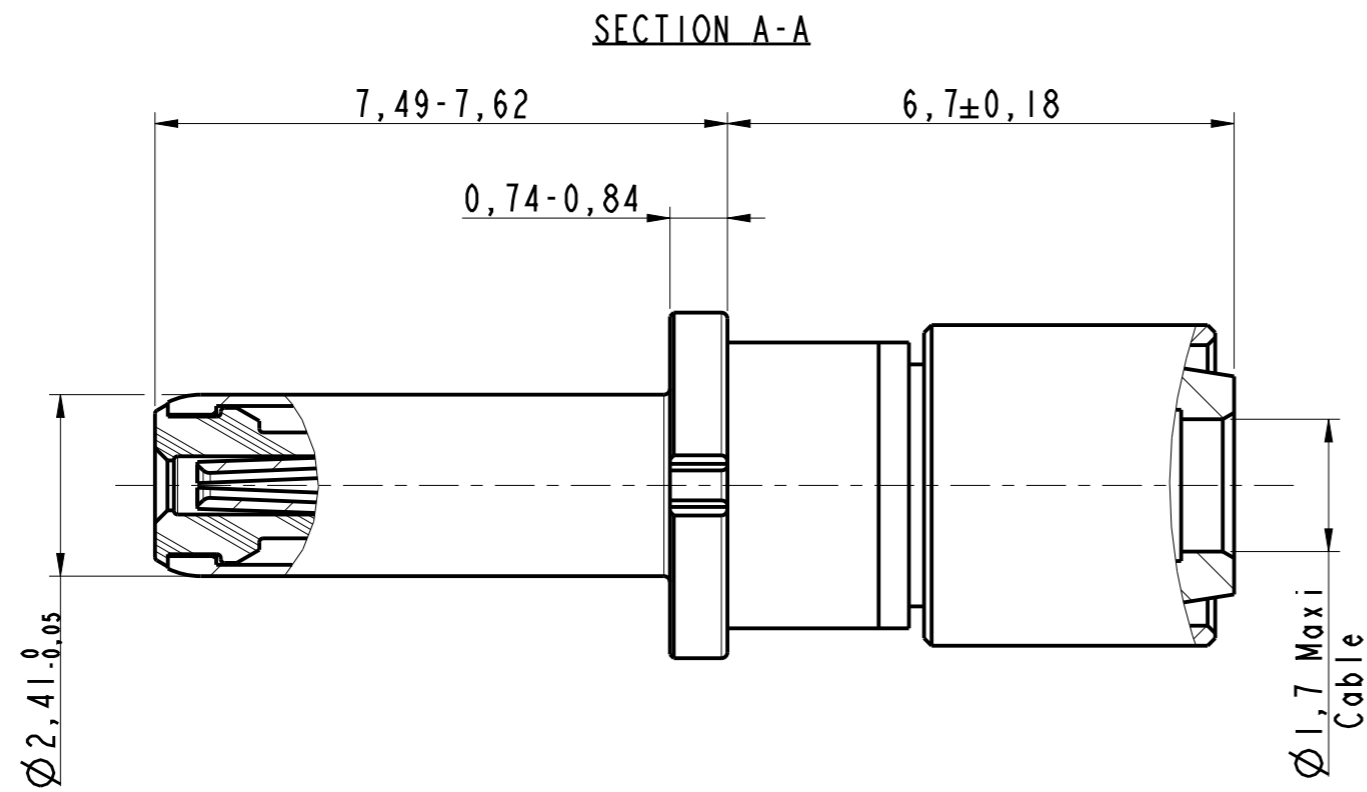


DANS LE BUT CONSTANT D'AMELIORER SES PRODUITS, Amphenol Socapex SE RESERVE LE DROIT D'EN MODIFIER TOUTE COTE OU CARACTERISTIQUE.
IMP 036 A



603039
Pin Coax 75 ohms Size 12

NOTE :

- ① - Mate with socket coax 603052, 603139, 603195 and 603361
- ② - For cable RG179
- ③ - Crimping tools:
Outer contact GS200 (GS200-1 crimp tool + G2P330 single position head)
Inner contact M22520/2-01 with positioner M22520/2-34 (3)

MODIFICATIONS	D	MAJ 1e 02/05/19	ECHELLE
			10

Amphenol Socapex
BP 29 - 74311 THYEZ CEDEX

DESSIN: Eric MONET 1e 12/03/15	
TECHNIQUE: L.LAGRANGE 1e 02/05/19	
D	
173-PLC-1333-00 1/1	