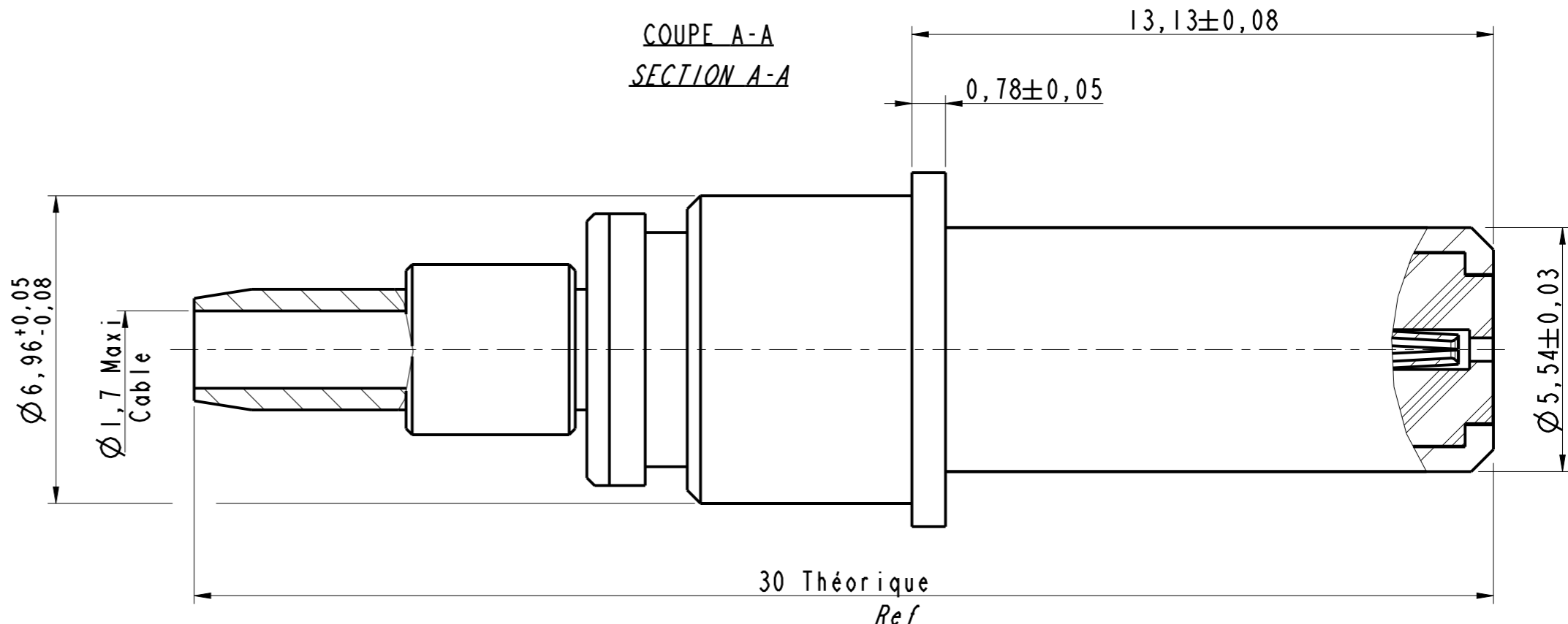
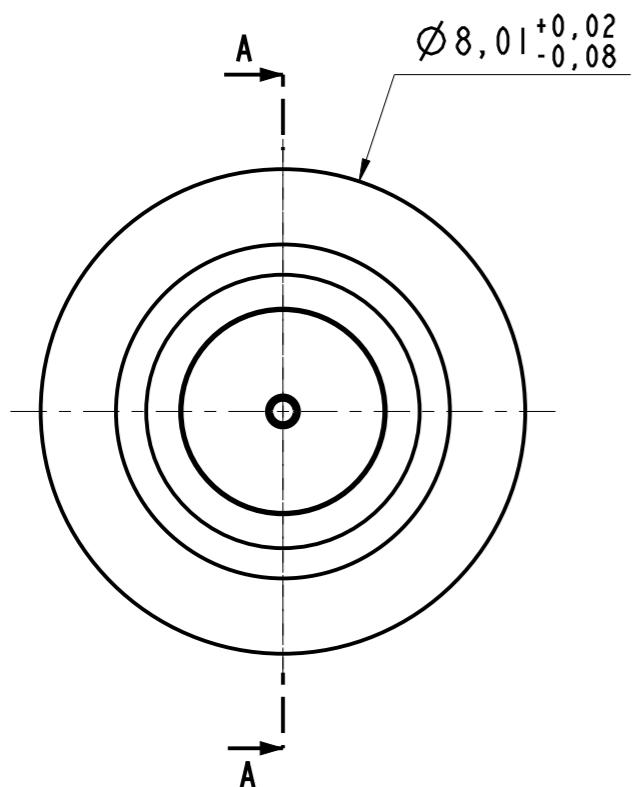
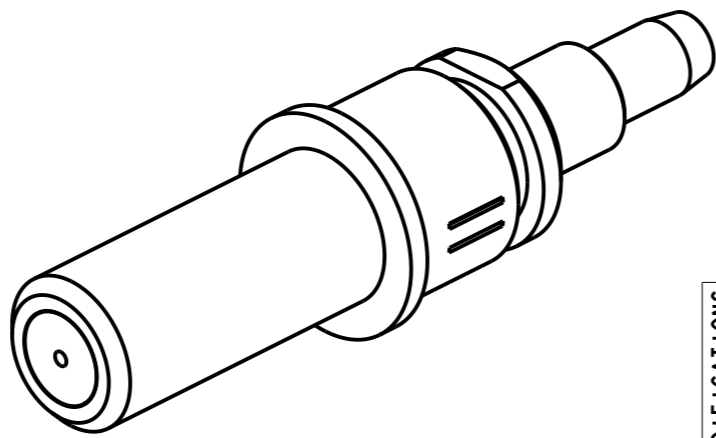


DANS LE BUT CONSTANT D'AMELIORER SES PRODUITS, Amphenol Socapex SE RESERVE LE DROIT D'EN MODIFIER TOUTE COTE OU CARACTERISTIQUE.  
IMP 036 A



**NOTE :**

- ① - S'accouple avec coax femelle : 600836 - 600841  
*Mates with socket coax*
- ② - Cable compatible : RG179  
*Compatible cable*
- ③ - Outils de sertissage:
  - Contact central: outil M22520/2-01 avec positionneur M22520/2-31 (I)
  - Contact extérieur : outil M22520/5-01 avec positionneur M22520/5-08 (A)
  - Crimping tool:
    - Center contact: tool M22520/2-01 with positioner M22520/2-31 (I)
    - Outer contact: tool M22520/5-01 with positioner M22520/5-08 (A)



600822  
Coax Male T8 75 ohms  
(Pin Coax Size 8 75 ohms)

MODIFICATIONS	B	MAJ 26/04/18	ECHELLE	Amphenol Socapex	DESSIN: Eric MONET le 05/12/12
			8		TECHNIQUE: L.LAGRANGE LE 19/12/12
				BP 29 - 74311 THYEZ CEDEX	B
					173-PLC-1130-00 1/1