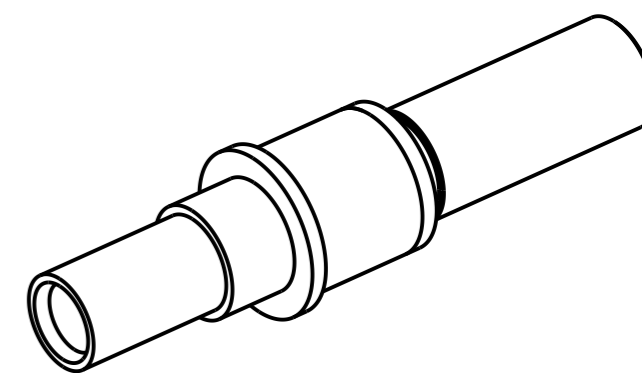


Notes:

- ① - Contact livré non assemblé
Contact delivered unassembled
- ② - Cable compatible: Belden 4855R
Cable compatible: Belden 4855R
- ③ - Outil de sertissage:
Contact intérieur: Pince M22520/2-01 avec positionner M22520/2-35 (5)
Contact extérieur: Pince M22520/5-01 avec mors M22520/5-05B
- *Crimping tool:*
Inner contact: Pince M22520/2-01 avec positionner M22520/2-35 (5)
Outer contact: Pince M22520/5-01 avec mors M22520/5-05B
- ④ - *Matières:*
- Contact extérieur: inox
- Contact intérieur: alliage de cuivre
- Fut de sertissage et ferule: laiton
- Isolants: PTFE ou équivalent
Material:
- Outer contact: Stainless steel
- Inner contact: copper alloy
- Crimping barrel and ferrule: brass
- Inserts: PTFE or equivalent
- ⑤ - *Traitements:*
- Contact extérieur: passivation
- Contact intérieur, fut de sertissage et ferrule: dorure
Finish:
- Outer contact: passivation
- Inner contact, crimping barrel and ferrule: Gold



Broche Coax 75 ohms 12G-SDI
Pin Coax 75 ohms 12G-SDI
Ref: 612345

DRAWN BY : M.LAINE		UPDATED BY :		LAST APPROVED BY : L.LAGRANGE	
ALL DIMENSIONS ARE IN MM		AMPHENOL SOCAPEX		ORIGINAL DRAWING DATE : 26/05/21	CONFIGURATION DATA ARE AVAILABLE IN PDM
SCALE : 6				REV : A	PAGE : 1/1
		B.P. 29 74311 THYEZ CEDEX		172-PLC-279-00	

IN THE CONSTANT PURPOSE OF IMPROVING ITS PRODUCTS, Amphenol Socapex RESERVES THE RIGHT TO MODIFY ANY DIMENSION OR CHARACTERISTICS. FM.NPD.0036.THYZE.PUNE rev C