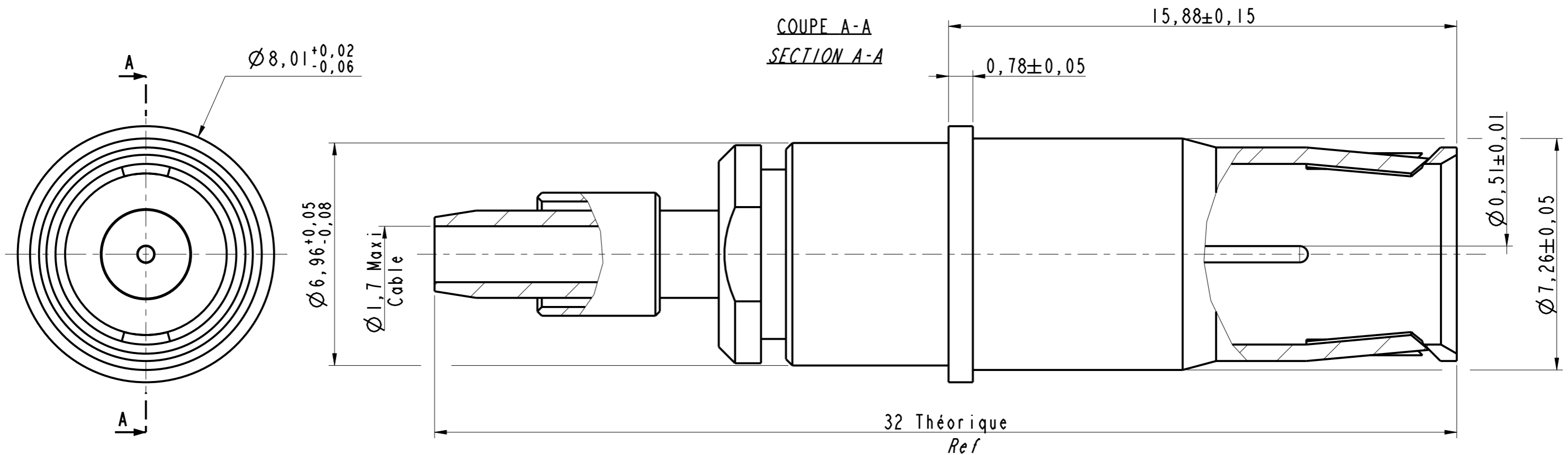
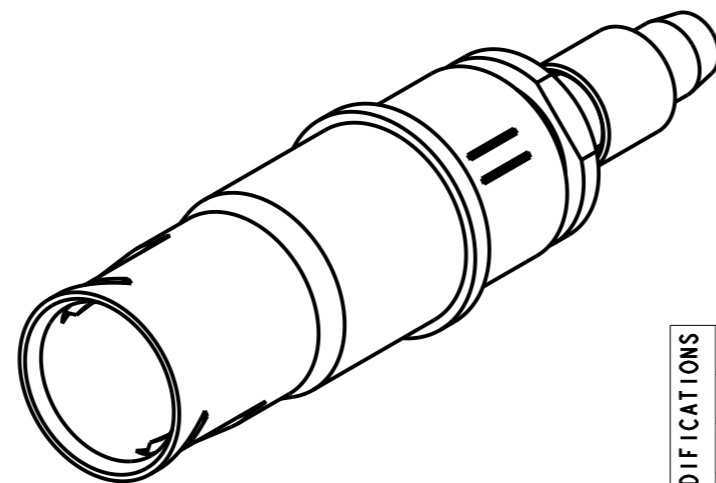


DANS LE BUT CONSTANT D'AMELIORER SES PRODUITS, Amphenol Socapex SE RESERVE LE DROIT D'EN MODIFIER TOUTE COTE OU CARACTERISTIQUE.  
IMP 036 A



**NOTE :**

- ① - S'accouple avec coax Male : 600830 - 600822  
*Mates with pin coax:*
- ② - Cable compatible : RG179  
*Compatible cable*
- ③ - Outils de sertissage:
  - Contact central: outil M22520/2-01 avec positionneur M22520/2-31 (1)
  - Contact extérieur: outil M22520/5-01 avec positionneur M22520/5-08 (A)
  - *Crimping tools:*
    - Center contact: tool M22520/2-01 with positioner M22520/2-31 (1)
    - Outer contact : tool M22520/5-01 with positioner M22520/5-08 (A)



600841

Coax Femelle T8 Serie III 75 ohms  
(Socket Coax Size 8 Serie III 75 ohms)

MODIFICATIONS	B	MAJ 26/04/18	ECHELLE	Amphenol Socapex BP 29 - 74311 THYEZ CEDEX	DESSIN: EM 1e 05/12/12
			8		TECHNIQUE: L.LAGRANGE 1e 19/12/12
					B
					173-PLC-1131-00 1/1