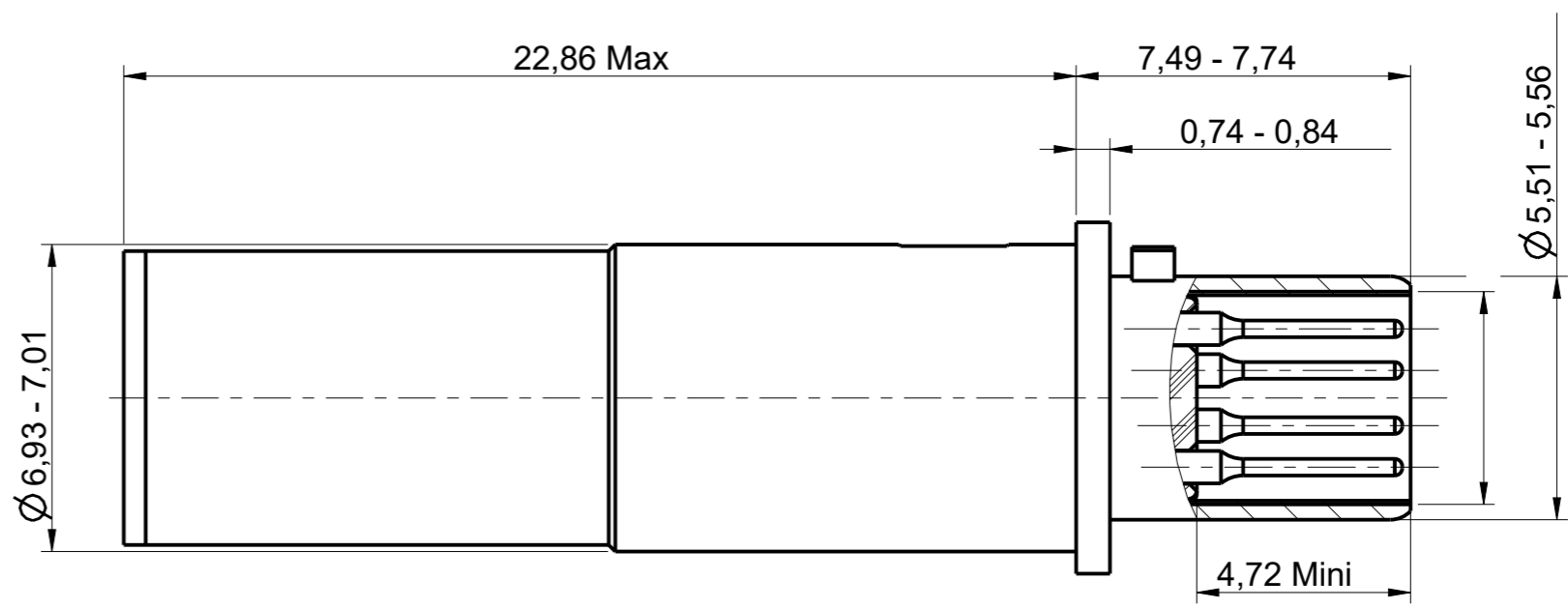
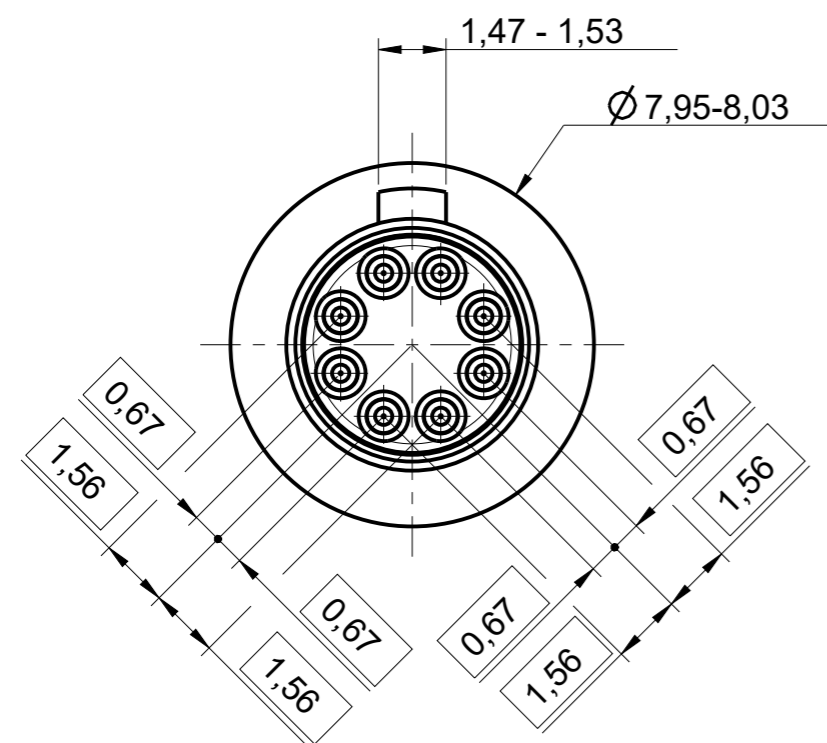


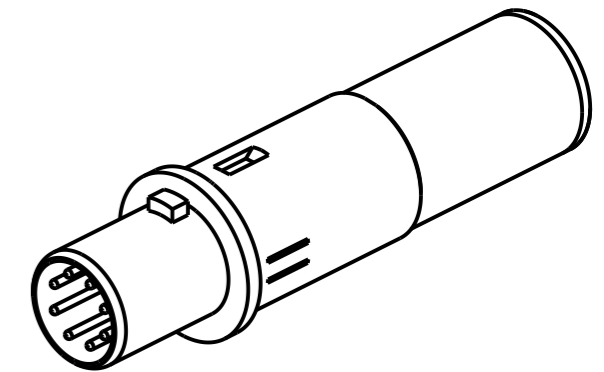
DANS LE BUT CONSTANT D'AMELIORER SES PRODUITS, Amphenol Socapex SE RESERVE LE DROIT D'EN MODIFIER TOUTE COTE OU CARACTERISTIQUE.
IMP 036 A



Broche T8 OCTOMAX Ethernet 1Gbit
Crimp pin S8 Ethernet Gigabit
 100 ohms 38999
 P/N : 603072

Notes

- 1- Contact livré non assemblé
Contact delivered unassembled
- 2- Notice de câblage 172-603530-28 emballé avec le contact
Wiring instruction 173-603530-28 packed with the contact
- 3- Câble compatible: Thermax MX10G-26FLX ou équivalent
Compatible cable: Thermax MX10G-26FLX or equivalent
- 4- Outil de sertissage
 - Contact extérieur: outil M22520/5-01
 Avec positionner : M22520/5-45 en position A
 - Contact intérieur: M22520/02-01
 Avec positionner: K1975
Crimping tools:
 - *Outer contact: tool M22520/5-01*
 With positioner: M22520/5-45 in position A
 - *Inner contact: M22520/02-01*
 With positioner: K1975
- 5- Outil d'extraction: M81969/14-06
Extraction tool: M81969/14-06
- 6- S'acouple avec la douille Octonet 603069
Mates with socket Octonet 603069



MODIFICATIONS	C	MMIN 02/09/19	ECHELLE	Amphenol Socapex BP 29 - 74311 THYEZ CEDEX	DESSIN: M.PRUD'HOM le 08/02/16					
			6		TECHNIQUE: L.LAGRANGE le					
					C					
					172-PLC-008-00					
					1/1					