



納入仕様書

Specification of Piezoelectric Ceramic Discriminator

CDSCB10M7GA105A-R0

決定年月日 Date	August 8, 2006	承認 Approved by	確認 Checked by	担当 Issued by
---------------	----------------	-------------------	------------------	-----------------

1. 適用 Scope

当納入仕様書は、FM受信機のFM復調回路に使用するセラミックディスクリミネータについて規定します。この用途以外にご使用の場合は事前に当社へご連絡下さい。

This product specification is applied to the ceramic discriminator intended for use in FM detection circuits. Please contact us before using the product in any applications not described above.

2. 品番 及び 貴社関連事項 Part Number

当社品番 Murata Part Number	貴社部品番号 Customer's Part Number	貴社仕様書番号 Customer's Drawing Number
CDSCB10M7GA105A-R0		

3. 定格 Rating

	項目 Item	規格 Specification
3-1	耐電圧 (各端子間) Withstanding Voltage (Between each Terminals)	D.C. 50V, 1 分 以下 D.C. 50V, 1 minute max.
3-2	絶縁抵抗 (各端子間) Insulation Resistance (Between each Terminals)	100M Ω 以上 (D.C. 100V) 100M Ω min. (D.C. 100V)
3-3	動作温度範囲 Operating Temperature Range	-20 ~ +80 $^{\circ}$ C -20 to +80 $^{\circ}$ C
3-4	保存温度範囲 Storage Temperature Range	-40 ~ +85 $^{\circ}$ C -40 to +85 $^{\circ}$ C

4. 電气的性能 Electrical Characteristics

	項目 Item	規格 Specification
4-1	中心周波数 (fo) Center Frequency (fo)	ランク : 周波数 Rank : Frequency
		A:10.700±30kHz
4-2	復調出力電圧 (foにて) Recovered Audio Output Voltage (at fo)	110mV 以上 / min.
4-3	復調歪率 (foにて) Distortion (at fo)	1.5% 以下 / max.
4-4	復調3dB帯域幅 Recovered Audio 3dB Bandwidth	220kHz 以上 / min.
4-5	温度特性 -20°C ~ +80°Cの範囲内での 中心周波数 (fo) 変化 Temperature Characteristics Center Frequency (fo) Drift within -20°C to +80°C temperature range.	+20°C時基準にて ±50ppm./°C 以内 ±50ppm./°C max. from initial value at +20°C

5. 測定方法 Measuring Method

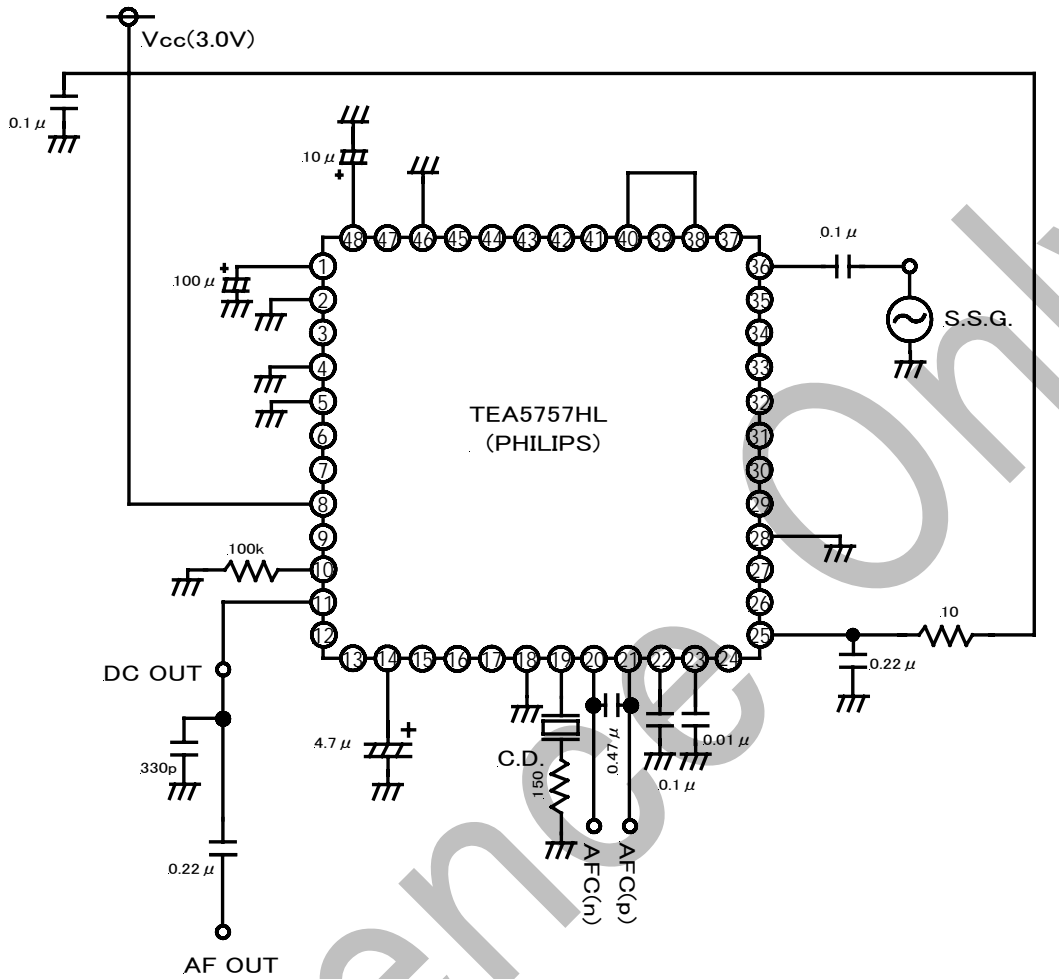
- | | | |
|-------|---|--|
| 5-1-1 | 入力信号条件
Input Signal | 入力レベル : 100dB μ V
周波数偏移 : \pm 75kHz
音声変調周波数 : 1kHz
Input Level : 100dB μ V
Modulation Frequency : 1kHz
Frequency Deviation : \pm 75kHz |
| 5-1-2 | 中心周波数 (fo)
Center Frequency (fo) | foは、測定回路にて20番端子と21番端子の間の電圧が0Vになる周波数とします。
Center frequency is defined as the frequency at that 20pin output voltage shall be equal to 21pin output voltage. |
| 5-1-3 | 復調出力電圧
Recovered Audio Output Voltage | 中心周波数 (fo) における復調出力電圧とします。
It is defined as the recovered audio output voltage at center frequency (fo). |
| 5-1-4 | 復調歪率
Distortion | 中心周波数 (fo) における復調信号の歪率とします。
It is defined as the distortion at center frequency (fo). |
| 5-1-5 | 復調3dB帯域幅
Recovered Audio 3dB Bandwidth | 搬送周波数を変化させるとき、復調出力電圧が中心周波数 (fo) における値に対し3dB減少する上下2点の幅とします。
It is defined as the difference between the two frequencies where the recovered audio voltage gets 3dB down from the level at center frequency (fo). |

5-2 測定条件 Measuring Condition

温度 $+25\pm 3^{\circ}\text{C}$ 、湿度 $65\pm 5\%\text{R.H.}$ を標準測定状態とし、特に疑義を生じない場合は、温度 $+20\pm 15^{\circ}\text{C}$ 、湿度 $65\pm 20\%\text{R.H.}$ の範囲内で測定します。

Standard conditions for the measurement shall be $+25\pm 3^{\circ}\text{C}$ temperature and $65\pm 5\%\text{R.H.}$ humidity. The measurement shall be performed at the temperature of $+20\pm 15^{\circ}\text{C}$ and the humidity of $65\pm 20\%\text{R.H.}$ unless otherwise the result is doubtful.

5-3 測定回路 Measuring Circuit



C.D. : Ceramic Discriminator

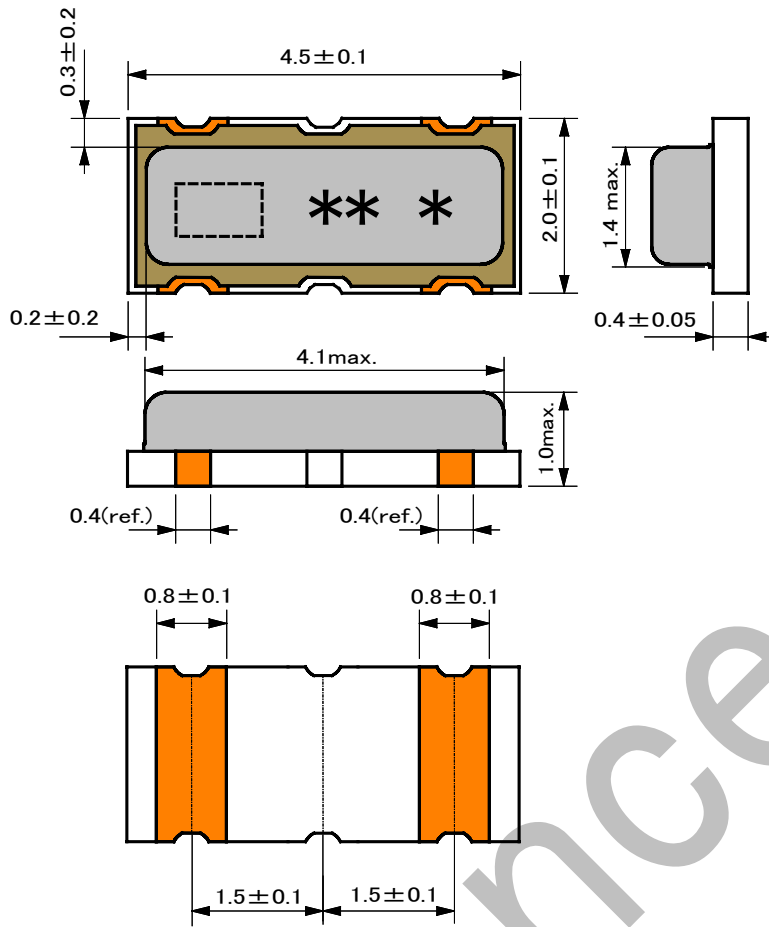
単位 Unit

R : [Ω]

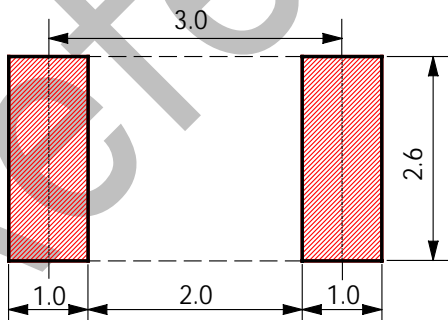
C : [F]

Ceramic Discriminator : CDSCB10M7GA105A-R0

6. 外形寸法図 Dimensions

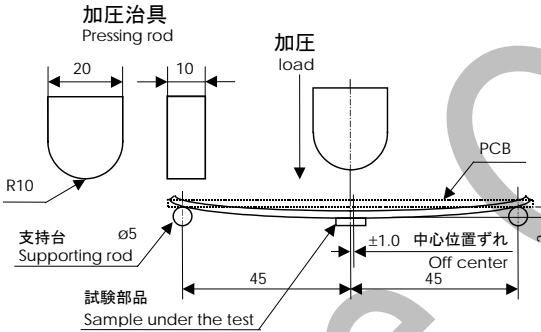


(推奨ランド寸法)
(Recommended Land Pattern)

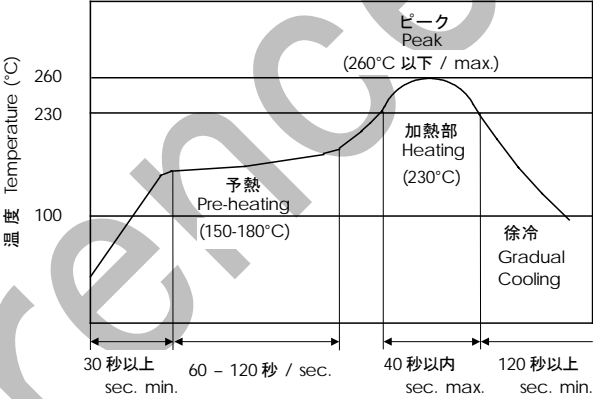


- 1 : 中心周波数識別
Center Frequency Code
 - * : 製造年月度
EIAJ Monthly Code
 - ** : 中心周波数ランク
Center Frequency Rank Code
- 単位 Unit : mm

7. 機械的性能 Physical Characteristics

	項目 Item	試験条件 Test Condition	試験後の規格 Specification After Test
7-1	基板たわみ強度 Bend Strength PCB	<p>下図に示す様に加圧し、1回1秒の割合で5回加圧する。プリント基板は第1図を使用します。 After components soldered on PCB specified in Fig. 1, the load shall be applied to the PCB as shown in below figure for 5 times (1 second per 1 time).</p>  <p>基板厚み / PCB thickness : 0.8mm 単位 / unit : mm</p>	<p>第1表を満足します。 The measured value shall meet Table 1.</p>
7-2	はんだ付性 Solderability	<p>LFはんだ (Sn-3Ag-0.5Cu) PCT装置にて温度+105°C、湿度100%R.H.飽和の条件で、4時間のエージングをした後、端子部分をロジンメタノール液に5秒浸した後、+245±5°Cの溶融はんだ中に3±0.5秒間浸す。 LF Solder (Sn-3Ag-0.5Cu) After being kept in pressure cooker at +105°C temperature and 100%R.H. for 4 hours, terminals of components shall be immersed in a soldering bath at temperature of +245±5°C for 3±0.5 seconds after being placed in a rosin-methanol for 5 seconds.</p>	<p>端子の90%以上にはんだが付着します。 The solder shall coat at least 90% of the surface of terminal.</p>
7-3	耐振動性 Vibration Resistance	<p>振動周波数10 ~ 55Hz 全振幅1.5mmの振動をX.Y.Zの3方向に各2時間加えた後測定する。 Applying the vibration of amplitude 1.5mm and vibration frequency 10 to 55Hz in each of 3 perpendicular directions for 2 hours.</p>	<p>第1表を満足します。</p>
7-4	耐落下衝撃 Random Drop	<p>1.0mの高さから、木板上に3回自然落下させた後測定する。 Shall be measured after 3 time random dropping on the wooden plate from the height of 1.0m.</p>	<p>The measured value shall meet Table 1.</p>

8. 耐候性能 Environmental Characteristics

	項目 Item	試験条件 Test Condition	試験後の規格 Specification After Test
8-1	耐湿特性 Damp Heat (Storage)	温度+60±2°C湿度90 ⁺⁵ ₋₀ %R.H.の恒温恒湿槽中にて1000時間保持した後、常温に取り出して1時間後に測定する。 Components shall be left in a chamber (90 to 95% R.H. at +60±2°C) for 1000 hours, then measured after leaving in natural condition for 1 hour.	
8-2	はんだ耐熱性 Resistance to Soldering Heat (1)リフロー方式 Re-flow Soldering	下記プロファイルのリフロー炉に2回通した後、常温に取り出して4時間後に測定する。 Shall be measured after applying twice of the re-flow soldering with following temperature profile and leaving in natural condition for 4 hours. 	第1表を満足します。 The measured value shall meet Table 1.
	(2)コテ付方式 Soldering Iron	温度+300±5°Cで3.0±0.5秒間当て、常温に4時間放置後に測定する。但し、はんだこて先は電極部に直接接触しない事とする。 Shall be measured after soldering at +300±5°C for 3.0±0.5 seconds and leaving in natural condition for 4 hours. The soldering iron shall not touch the components while soldering.	

	項目 Item	試験条件 Test Condition	試験後の規格 Specification After Test
8-3	高温放置 Dry Heat (Storage)	温度+85±2°Cの恒温槽中に1000時間保持し、常温に取出して、1時間後に測定する。 Components shall be left in a chamber (Temperature: +85±2°C) for 1000 hours, then measured after leaving in natural condition for 1 hour.	第1表を満足します。 The measured value shall meet Table 1.
8-4	低温放置 Cold (Storage)	温度-40±2°Cの恒温槽中に1000時間保持し、常温に取出して、1時間後に測定する。 Components shall be left in a chamber (Temperature: -40±2°C) for 1000 hours, then measured after leaving in natural condition for 1 hour.	
8-5	熱衝撃特性 Thermal Shock	温度-55°Cの恒温槽中に30分間保持後、温度+85°Cの恒温槽中に直ちに移し、30分間保持する。これを1サイクルとし、全200サイクル行い、常温に取り出して1時間後に測定する。 After performing 200 cycles of thermal test (-55°C 30 minutes to +85°C 30 minutes), components shall be left in natural condition for 1 hour.	

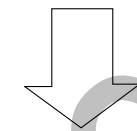
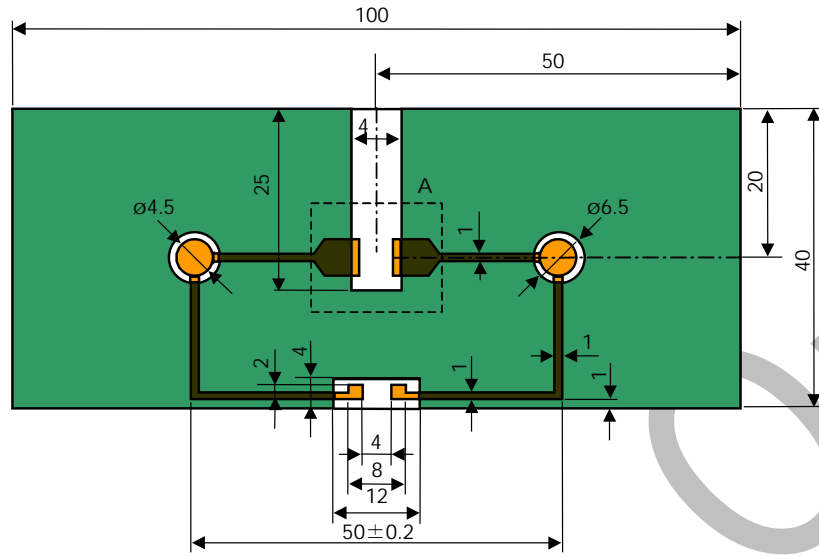
※ 注意：製品はいずれの試験前後においても、チップ単体として測定します。
Note : Shall be measured without any additional components for each of the above mentioned tests.

第1表 Table 1

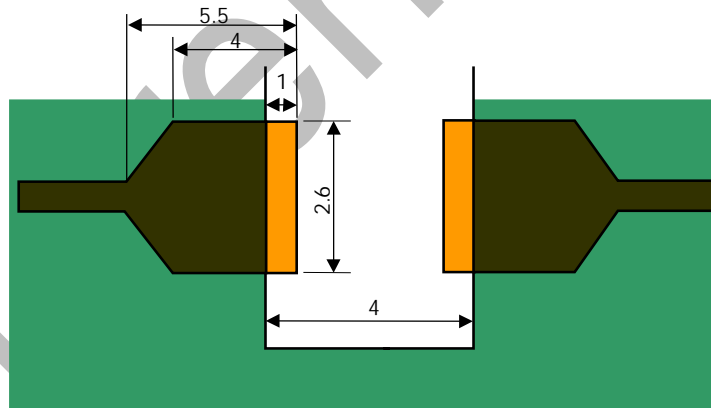
項目 Item	規格 Specification After Test
※ 中心周波数の変化 ※ Center Frequency Drift	±30kHz 以内 / max.
※ 復調出力電圧の変化 ※ Recovered Audio Output Voltage Drift	±2dB 以内 / max.

※ 注意 : 各変化量は試験前の初期値を基準とします。
Note : The limits in the above table refer to the initial measurements.

第1図 7-1項及び8-2項 (はんだ耐熱性) 信頼性試験用プリント基板
 Fig. 1 PCB for Item 7-1 and 8-2 (Resistance to Soldering Heat) Environmental Test




A部詳細図
 Wide view of A



単位 Unit : mm

指定なき公差 : ±0.1mm

Tolerance unless otherwise specified

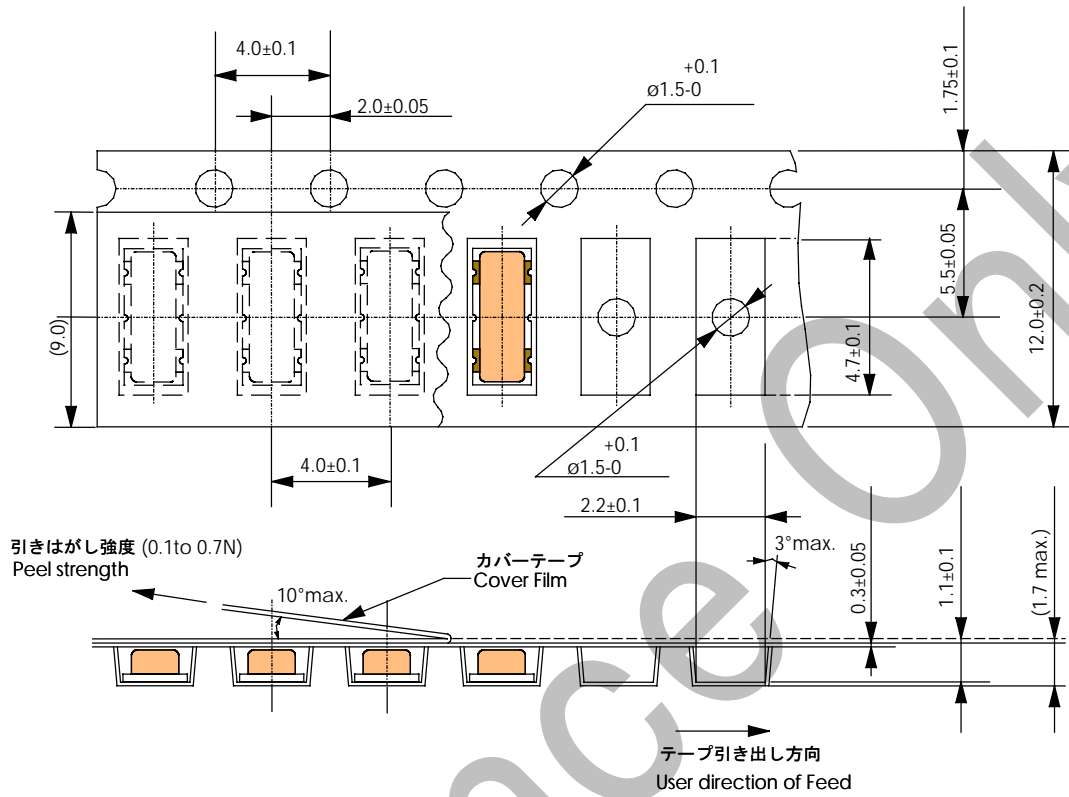
*  部はソルダーレジスト塗布部を示します。
 It shows solder resist pattern.

プリント基板材質 : ガラスエポキシ (t=0.8mm)

PCB Material : Glass Epoxy (t=0.8mm)

9. プラスチックテープ収納方法 Taping Method of Plastic Package

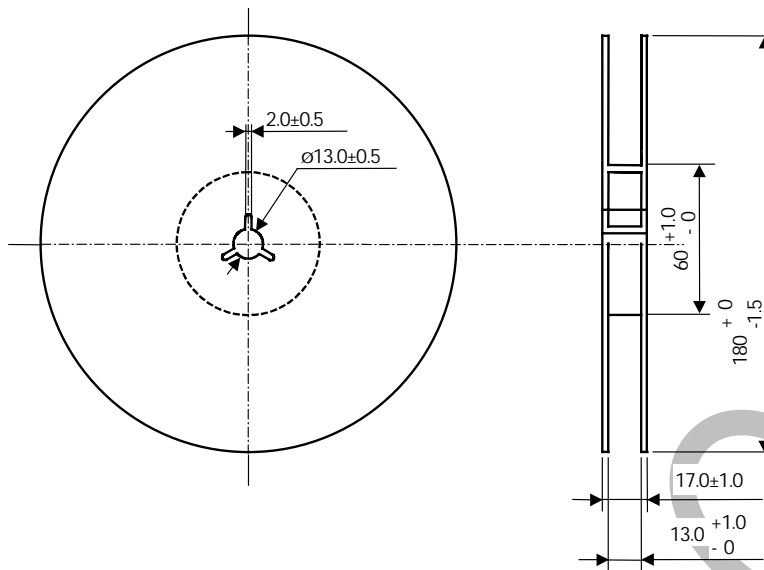
9-1 プラスチックテープ外形寸法図 Dimensions of Carrier Tape



単位 Unit : mm

- ・カバーテープ側に品番表示がきます。
Part Number marked side is always facing upside.

9-2 リール外形寸法図 Dimension of Reel



単位 Unit : mm

9-3 テーピング方法 Taping Method

9-3-1

テープは右巻き（テープの端を手前に取り出した時、送り穴が右側になる）とします。
The carrier tape shall be wound clockwise. The feeding holes shall be to the right side as the tape is pulled toward the user.

9-3-2

トレーラー部には160 ~ 190mm、リーダーテープ部には240 ~ 280mmのチップの入っていない部分を設けます。リーダー部のテープの長さはチップの入っていない部分を含み400 ~ 560mm 設けます。（第2図）

Empty tape area of 160 to 190mm shall be kept at the end of the tape (Trailer Cavity) and 240 to 280mm at the beginning of the tape (Leader Cavity). Extended cover film shall be kept for 400 to 560mm long including leader cavity area. (Fig. 2)

9-3-3

テープの巻き終わりは、接着テープ（30 ~ 50mm）でカバーテープのリーダー部をリール側面に貼りつけます。

The tip of the cover film shall be adhered to the side of reel with adhesive tape (30 to 50mm).

9-3-4

カバーテープの170°反転引きはがし強度は0.1 ~ 0.7N（参考値）とします。

Peel strength shall be 0.1 to 0.7N (reference) for the cover film as it is pulled at angle of 170 degrees.

9-3-5

チップの向きは、裏表の反転のなきこととします。

The direction of components shall be fixed.

9-3-6

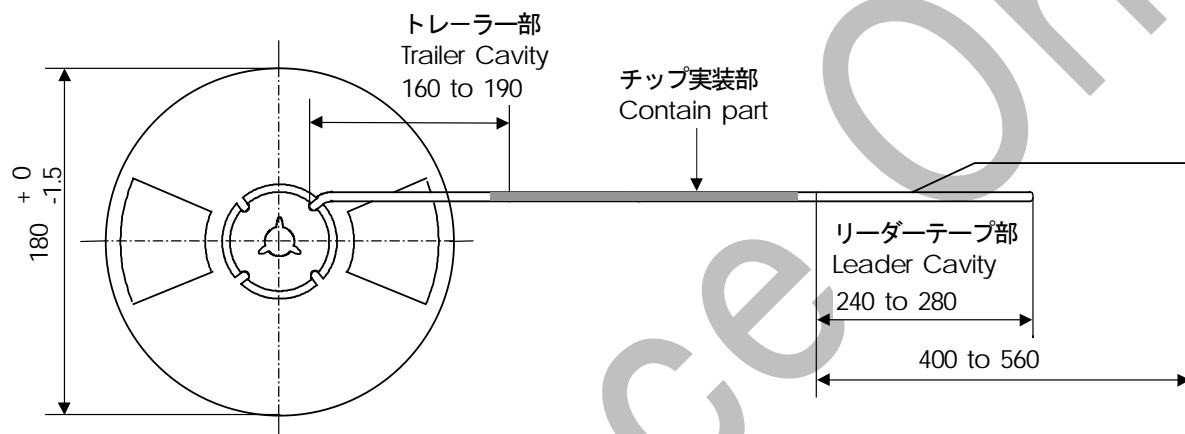
チップは端数を除いて1リール2,000個収納とします。

A reel shall contain 2,000pcs of components.

9-3-7

リール側面に表示ラベルを貼り、当社品番・貴社部品番号・数量及び、検査番号を記入します。

Part Number, Customer's Part Number, quantity and Outgoing Inspection Number shall be printed on the label of each reel.



単位 Unit : mm

第2図
Fig. 2

10. ⚠注意 Cautions**10-1 用途の限定 Limitation of Applications**

当製品について、その故障や誤動作が人命または財産に危害を及ぼす恐れがある等の理由により、高信頼性が要求される以下の用途でのご使用をご検討の場合は、必ず事前に当社までご連絡下さい。

- ①航空機器 ②宇宙機器 ③海底機器 ④発電所制御機器 ⑤医療機器
⑥輸送機器(自動車、列車、船舶等) ⑦交通用信号機器 ⑧防災／防犯機器
⑨情報処理機器 ⑩その他上記機器と同等の機器

Please contact us before using our products for the applications listed below which require especially high reliability for the prevention of defects which might directly cause damage to the third party's life, body or property .

- ①Aircraft equipment
②Aerospace equipment
③Undersea equipment
④Power plant control equipment
⑤Medical equipment
⑥Transportation equipment(vehicles, trains, ships, etc.)
⑦Traffic signal equipment
⑧Disaster prevention / crime prevention equipment
⑨Data-processing equipment
⑩Applications of similar complexity and/or with reliability requirements to the applications listed in the above

10-2 フェールセーフ機能の付加 Fail-safe

当製品に万が一異常や不具合が生じた場合でも、二次災害防止のために完成品に適切なフェールセーフ機能を必ず付加して下さい。

Be sure to provide an appropriate fail-safe function on your product to prevent a second damage that may be caused by the abnormal function or the failure of our product.

11. 使用上の注意 Caution for Use

11-1

基板に実装された状態で過度の力が加わると不具合を生じる事が有りますので取り扱いには充分ご注意ください。

The component may be damaged if excess mechanical stress is applied to it mounted on the printed circuit board.

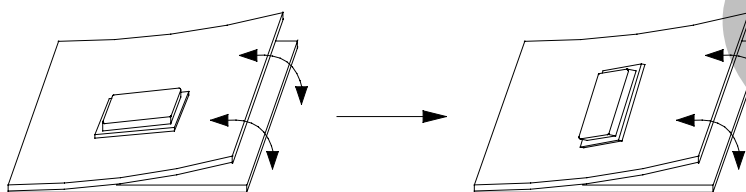
11-2

基板設計の際には、基板のそり・たわみに対して極力ストレスが加わらない様な部品配置にして下さい。

Design layout of components on the PC board to minimize the stress imposed on the warp or flexure of the board.

[部品方向]

[Component direction]

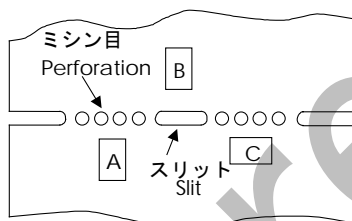


ストレスの作用する方向に対して横向きに部品を配置して下さい。

Put the component laterally to the direction in which stress acts.

[基板ブレイク近辺でのチップ配置]

[Component layout close to board]



A > C > B の順でストレスを受けやすくなります。

Susceptibility to stress is in the order of : A > C > B

11-3

ランド寸法により、部品実装時の機械的強度が異なります。基板設計時にはランド寸法、形状について配慮願います。

After installing components, if solder is excessively applied to the circuit board, mechanical stress will cause destruction resistance characteristics to be lower. To prevent this, be extremely careful in determining shape and dimension before designing the circuit board diagram.

11-4

当製品を基板に実装する際、実装材の位置の爪や吸着ノズル材構部品が摩擦していると、チップ部品に異常な衝撃が加わり、チップ部品を破壊する事があります。この種のトラブルを事前に防止するためにも、実装機に推奨されている定期メンテナンスを実施して下さい。

When the positioning claws and pick up nozzle are worn, the load is applied to the components while positioning is concentrated to one positioning accuracy, etc. Careful checking and maintenance are necessary to prevent unexpected trouble.

11-5

当製品は、画像認識タイプの位置決め機構実装機に対応しています。但し、実装条件によっては過大な衝撃が加わり製品本体を破損する場合がありますので事前に使用される実装機で必ず評価確認をして下さい。なお、メカチャック機構タイプの実装機での実装は避けて下さい。詳細については事前に当社までお問い合わせ下さい。

The component is recommended with placement machines with employ optical placement capabilities. The component might be resulted in damage by excessive mechanical force. Please make sure that you have evaluated by using placement machines before going into mass production. Do not use placement machines which utilize mechanical positioning. Please contact Murata for details beforehand.

11-6

はんだごてを使用してチップ修正をする場合、こてが直接製品にあたらないよう配慮して下さい。

When correcting components with a soldering iron, the tip of the soldering iron should not directly touch the component.

11-7

当製品は密閉構造ではありませんので洗浄しないで下さい。

Do not clean or wash the component as it is not hermetically sealed.

11-8

本体を外装樹脂等でコーティングする場合は、条件を充分ご確認の上ご使用下さい。

In case of overcoating the component, conditions such as material of resin, cure temperature, and so on should be evaluated well.

11-9

製品の測定に際しては、正しくマッチングをとって下さい。浮遊容量の影響等により、マッチングが正しく取られていない場合、規格通りの性能が得られない事があります。

Accurate test circuit values are required to measure electrical characteristics.

It may be a cause of mis-correlation if there is any deviation, especially stray capacitance, from the test circuit in the specification.

12. 製品保管上の注意 Notice on product storage**12-1**

温度-10～+40℃、相対湿度15～85%で、急激な温湿度変化のない室内で保管下さい。

Please store the products in room where the temperature / humidity is stable. And avoid such places where there are large temperature changes. Please store the products under the following conditions : Temperature : -10 to +40 (degree C)

Humidity : 15 to 85% R.H.

12-2

製品保管期限は未開梱、未開封状態にて、納入後6ヶ月間です。納入後6ヶ月以内でご使用下さい。6ヶ月を越える場合ははんだ付け性等をご確認の上、ご使用下さい。

Expire date (Shelf life) of the products is 6 months after delivery under the conditions of a sealed and an unopened package. Please use the products within 6 months after delivery.

If you store the products for a long time (more than 6months), use carefully because the products may be degraded in the solder-ability and/or rusty. Please confirm solder-ability and characteristics for the products regularly.

12-3

酸、アルカリ、塩、有機ガス、硫黄等の化学的雰囲気中で保管されますとはんだ付け性の劣化不良等の原因となりますので、化学的雰囲気中での保管は避けて下さい。

Please do not store the products in a chemical atmosphere (Acids, Alkali, Bases, Organic gas, Sulfides and so on), because the characteristics may be reduced in quality, and/or be degraded in the solder-ability due to the storage in a chemical atmosphere.

12-4

湿気、塵等の影響を避けるため、床への直置きは避けて保管下さい。

Please do not put the products directly on the floor without anything under them to avoid damp places and/or dusty places.

12-5

直射日光、熱、振動等が加わる場所での保管は避けて下さい。

Please do not store the products in the places such as : in a damp heated place, in a place where direct sunlight comes in, in place applying vibrations.

12-6

開梱、開封後、長期保管された場合、保管状況によっては、はんだ付け性等が劣化する可能性があります。開梱、開封後は速やかにご使用下さい。

Please use the products immediately after the package is opened, because the characteristics may be reduced in quality, and/or be degraded in the solder-ability due to storage under the poor condition.

12-7

製品落下により、製品内部のセラミック素子の割れ等の原因となりますので、容易に落下しない状態での保管とお取扱いをお願い致します。

Please do not drop the products to avoid cracking of ceramic element.

13.  お願い Note

13-1

ご使用に際しましては、貴社製品に実装された状態で必ず評価して下さい。

Please make sure that your product has been evaluated in view of your specifications with our product being mounted to your product.

13-2

当製品を当納入仕様書の記載内容を逸脱して使用しないで下さい。

You are requested not to use our product deviating from this product specification.

13-3

お手数ですが、当納入仕様書に貴社受領印を押印の上、1部を弊社へご返却下さい。

3ヶ月以内にご返却いただけない場合、又は、当納入仕様書をご返却いただく前にご注文をいただいた場合は、当納入仕様書は、その時点で受領されたものとさせていただきます。

Please return one duplicate of this product specification to us with your signature to acknowledge your receipt. In case of no return within three months from submission date, or if we receive order before the duplicate is returned, this product specification will be deemed to have been received by you.

13-4

弊社は、仕様書、図面その他の技術資料には、取引に関する契約事項を記載することは適切ではないものと存じております。従って、もし、貴社が作成されたこれら技術資料に、品質保証、P L、工業所有権等にかかる弊社の責任の範囲に関する記載がある場合は、当該記載は無効とさせていただきます。これらの事項につきましては、別途取引基本契約書等においてお申し越しいただきたくお願いします。

We consider it not appropriate to include any terms and conditions with regard to the business transaction in the product specifications, drawings or other technical documents. Therefore, if your technical documents as above include such terms and conditions such as warranty clause, product liability clause, or intellectual property infringement liability clause, they will be deemed to be invalid.