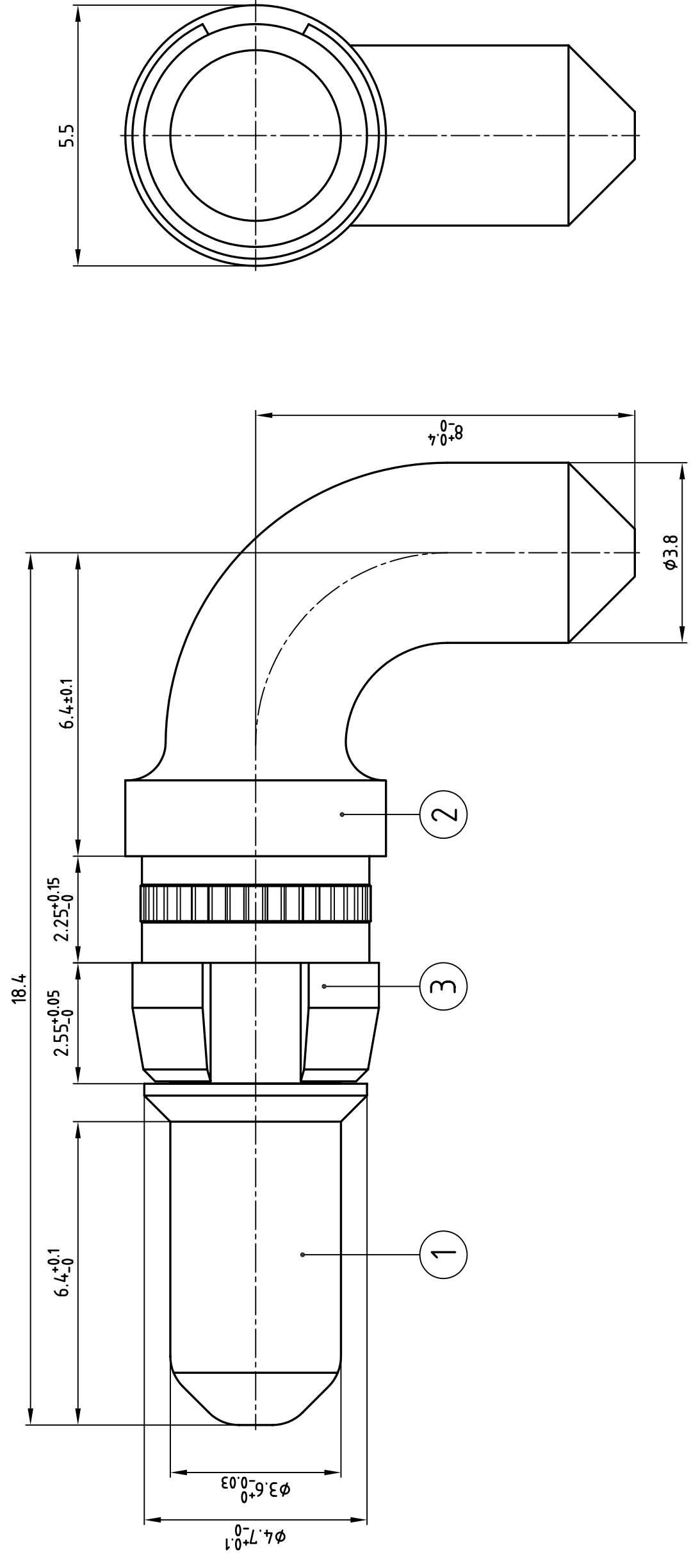


Verw. für: Bauform "M"



1	Haltering	3	610FEH5B	Cu Be 2
1	Stift / Buchse Lötstift 90°	2	6231A007A	Cu Zn 36 Pb 1.5
1	Kontaktstift Steckseite	1	610FEX6B	Cu Zn 39 Pb 3
Stück-	Benennungen und Bemerkungen	Teil	Zchnng. Nr	Werkstoff
Oberfläche:		Allgem. Tol.	Maßstab: 10:1	
Material:		Material: siehe Stückliste		
Benennung:		Hochstromkontaktstift		
Gez. 06.01. E. Mickenbecker		Lötstift 90° ; 4.0A		
Gepr. 06.01. J. Parei		für DIN EN 60603 Bauform "M"		
Norm		Zeichn.Nr: AutoCAD 2000 DIN-A 3		
Z-Ait		12K1A041A		
Zust. Änderung		Artikel Nr: 123C13039X		
Datum		Bl: 1/1		
Name		1		

Diese Zeichnung darf ohne unsere aus-  
 verweltigt noch dritten Personen  
 ausgetändigt werden.  
 Eigentums- und Urheberrecht vorbehalten  
 CAD-Unterlage nicht manuell ändern