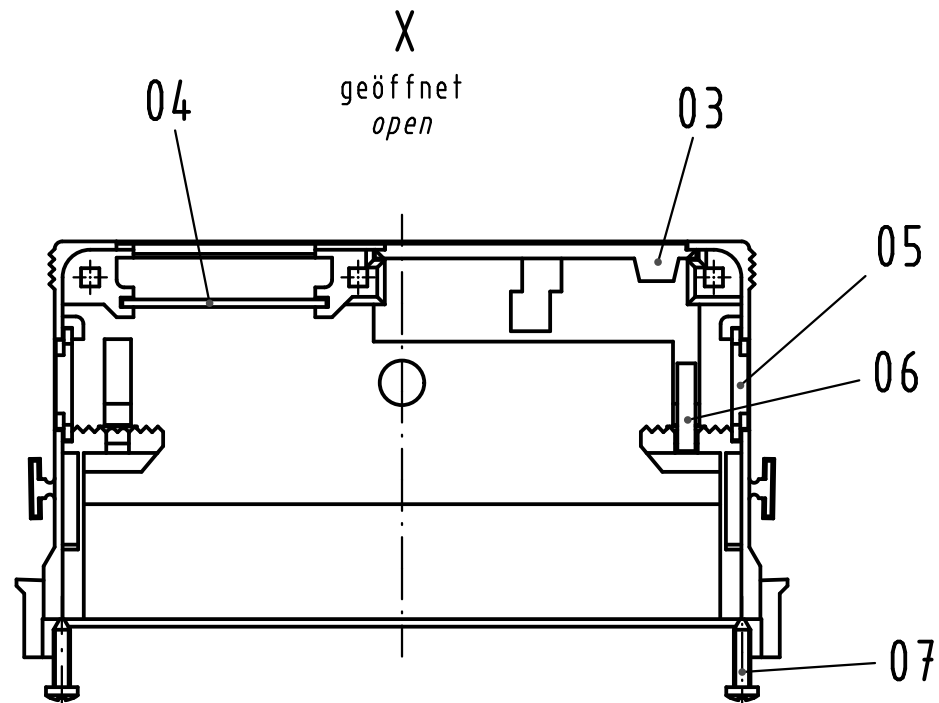
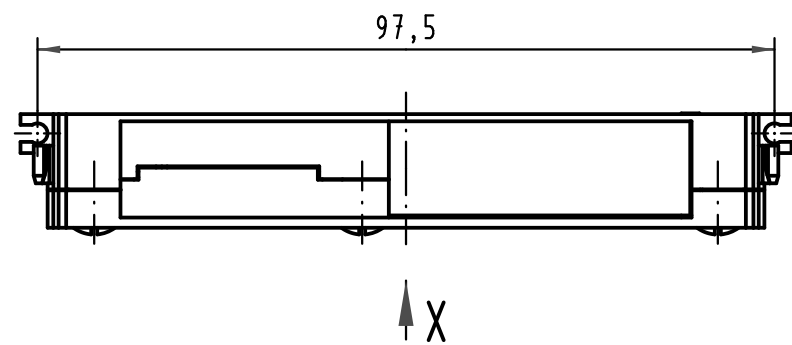
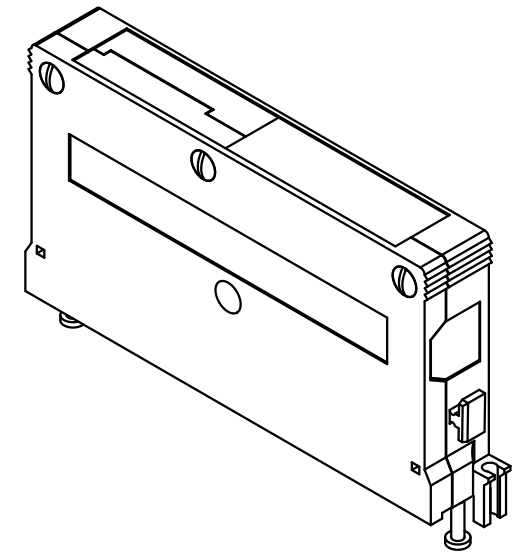
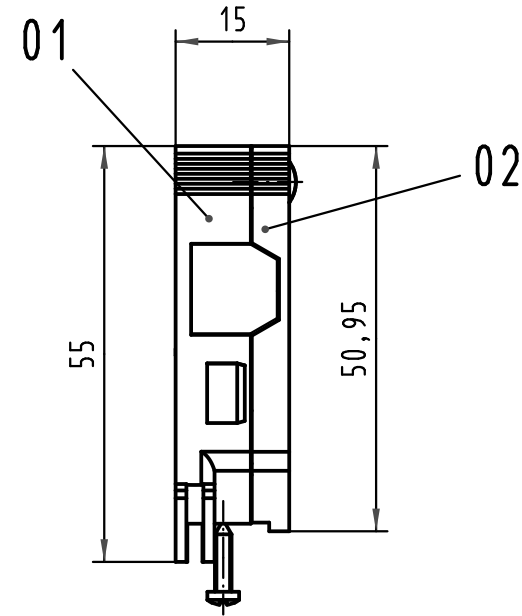
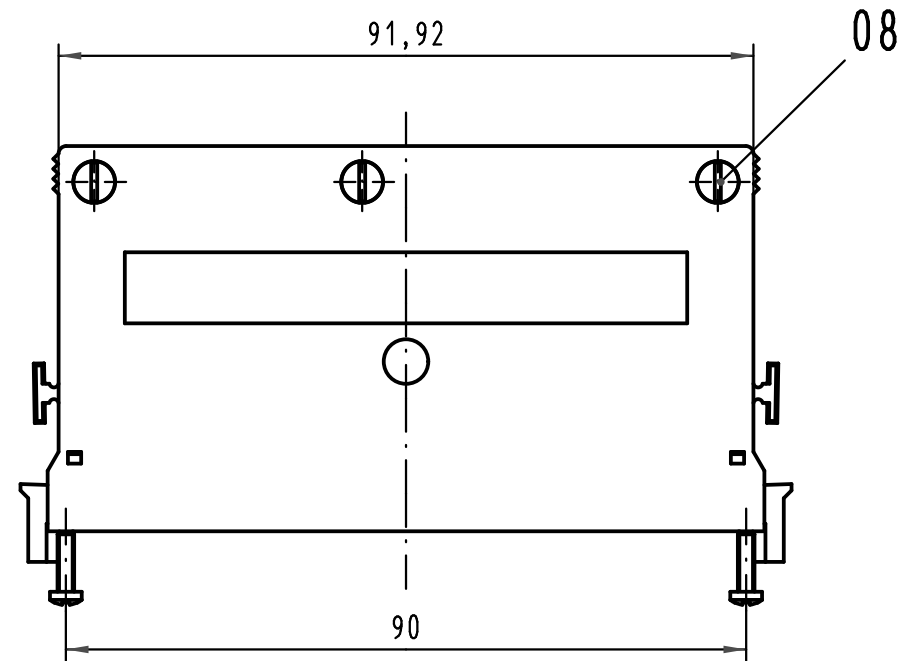


Alle Rechte vorbehalten/ All rights reserved



Inhalt Gehäuse-Set content shell housing-set			Ersatzteile spare parts	
Pos. pos.	Anzahl number	Benennung description	Artikel Nr. part no.	Anzahl number
01	1	Grundschaale shell		
02	1	Deckel cover		
03	1	Verschlussplatte blinding plate		
04	1	Masseblech grounding plate		
05	2	Blindstopfen blinding piece	09 02 000 9905	1
06	1	Kabelbinder cable tie		
07	2	Blechschaube / tapping screw ISO 7049-ST2,2x9,5-F-Z		
08	3	Blechschaube / tapping screw ISO 1483-ST2,9x13-F		

Teile nicht montiert
parts not assembled

All Dimensions in mm Original Size DIN A 3		Techn. Character.			Nicht tolerierte Maße / Free size tolerances	
		Dat.	Name	Maßstab/Scale	Schalengehäuse C 15mm shell housing C 15mm für Federleisten Typ C+D for female connectors type C+D	
		Detail.	01.02.07 Hage.	1:1		
		Insp.	01.02.07 mte			
		Stand.				
36101	13.10.10	Hage.		HARTING Electronics GmbH & Co. KG		TB 09 03 096 0501
33878				D-32339 ESPELKAMP		
Mod.	Dat.	Name		Sub.		Blatt / page