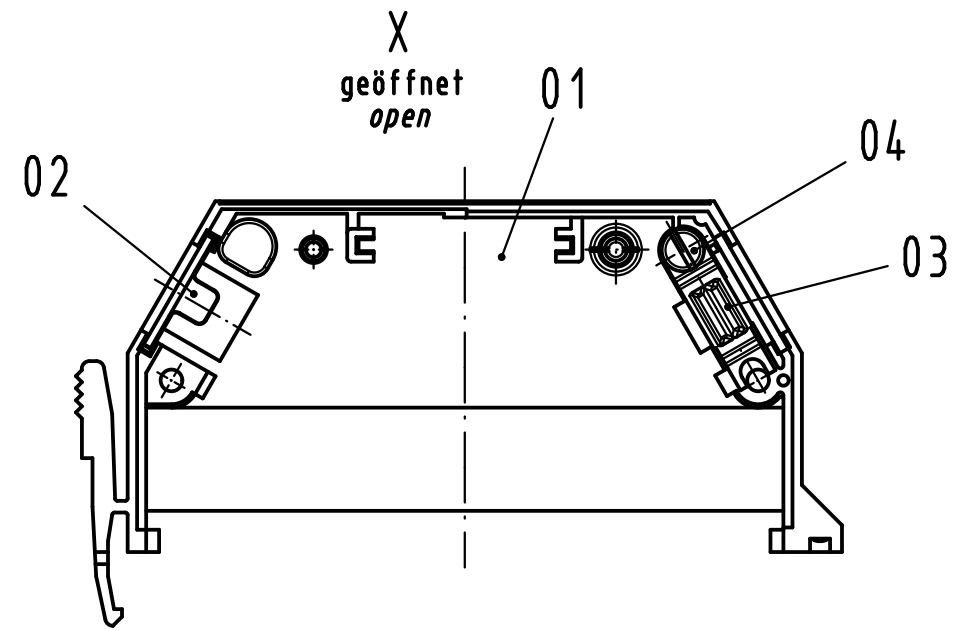
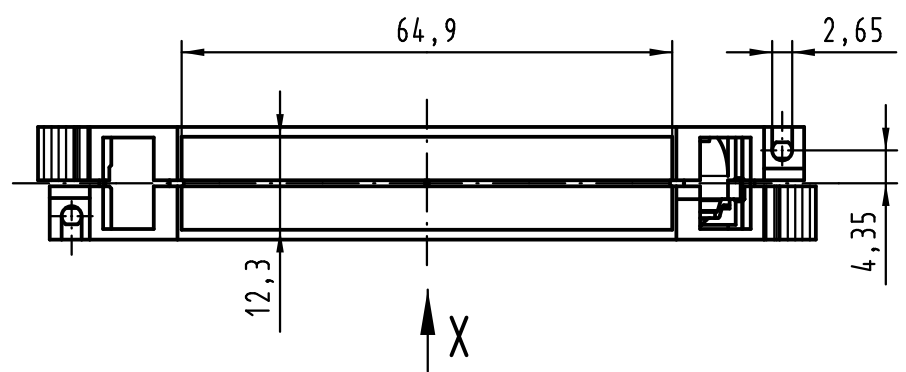
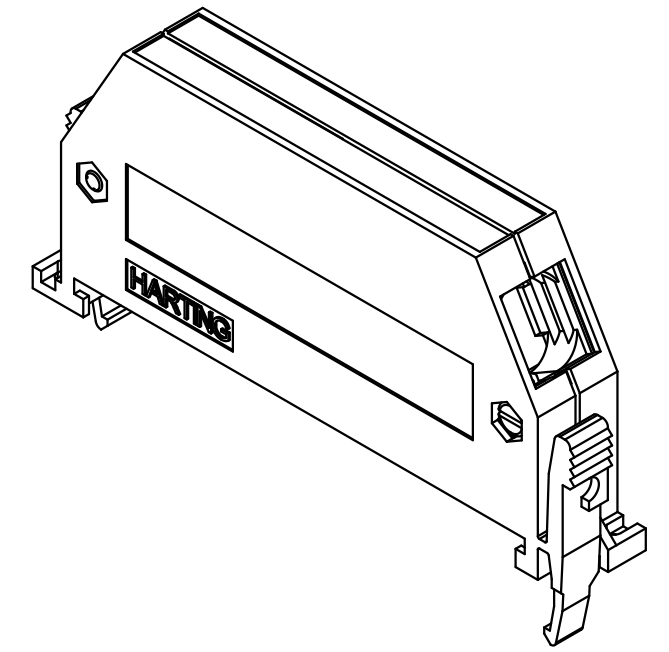
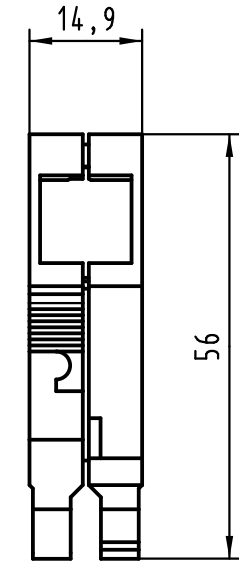
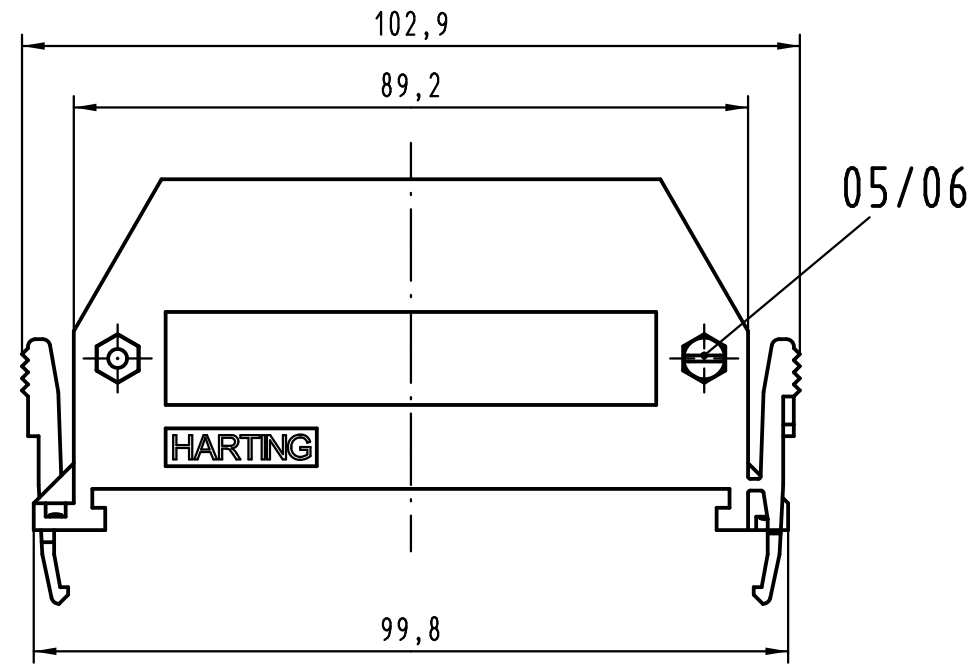


Alle Rechte vorbehalten/ All rights reserved



| Inhalt Gehäuse-Set<br>content shell housing-set |                  |  | Ersatzteile<br>spare parts |                  |
|---|------------------|--|----------------------------|------------------|
| Pos.<br>pos.                                    | Anzahl<br>number | Benennung<br>description                                   | Artikel Nr.<br>part no.    | Anzahl<br>number |
| 01  | 2                | Gehäusesschale<br>casing shell                             |                            |                  |
| 02  | 1                | Blindstopfen<br>blinding piece                             | 09 06 000 9903             | 1                |
| 03  | 1                | Kabelschelle<br>cable clamp                                | 09 06 001 9986 / Set       | 1                |
| 04  | 1                | Blehschraube / tapping screw<br>ISO 1481-ST2,9x9,5-F       |                            | 2                |
| 05  | 2                | Zylinderschraube / cheese head screw<br>ISO 1207-M3x12-4.8 |                            |                  |
| 06  | 2                | Sechskantmutter / hexagonal nut<br>ISO 4032-M3-8           |                            |                  |

Teile nicht montiert  
parts not assembled

|  |          |                   |                |                        |   |   |
|--|----------|-------------------|----------------|------------------------|---|---|
| All Dimensions in mm<br>Original Size DIN A 3          |          | Techn. Character. |                |                        | Nicht tolerierte Maßel / Free size tolerances   |   |
|  |          | Dat.              | Name           | Maßstab / Scale<br>1:1 | <b>Schalengehäuse A</b><br><b>seitlicher Kabelaussgang</b><br><b>shell housing A</b><br><b>side entry</b> |   |
|  |          | Detail.           | 27.02.07 Hage. |                        |   |   |
|  |          | Insp.             | 27.02.07 Leht  |                        |   |   |
|  |          | Stand.            |                |                        |   |   |
| 36101  | 23.02.11 | Hage.             |                |                        | <b>TB 09 06 048 0501</b>  |   |
| 34235  |          |                   |                |                        |   |   |
| Mod.   | Dat.     | Name              |                |                        |   |   |
| HARTING Electronics GmbH & Co. KG<br>D-32339 ESPELKAMP |          |                   |                |                        |   | Blatt / page<br>TB 09 06 048 0501 v.08.07.88 Mod.5021 |