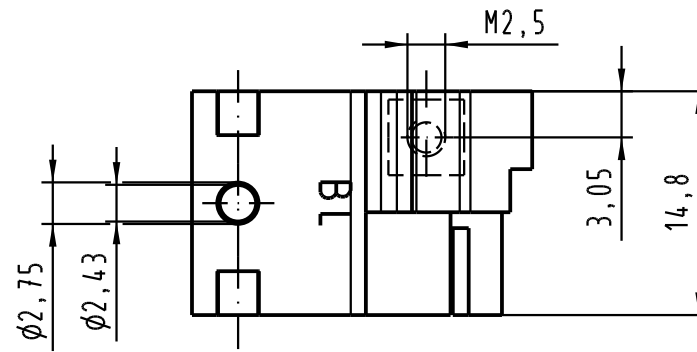


A

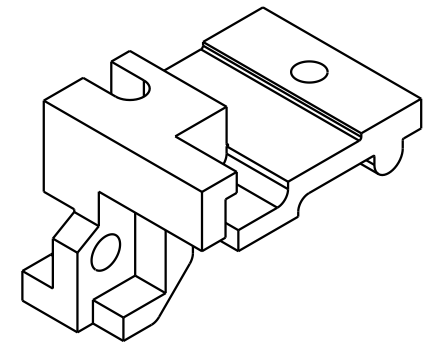
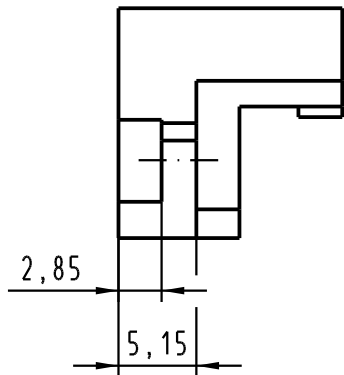
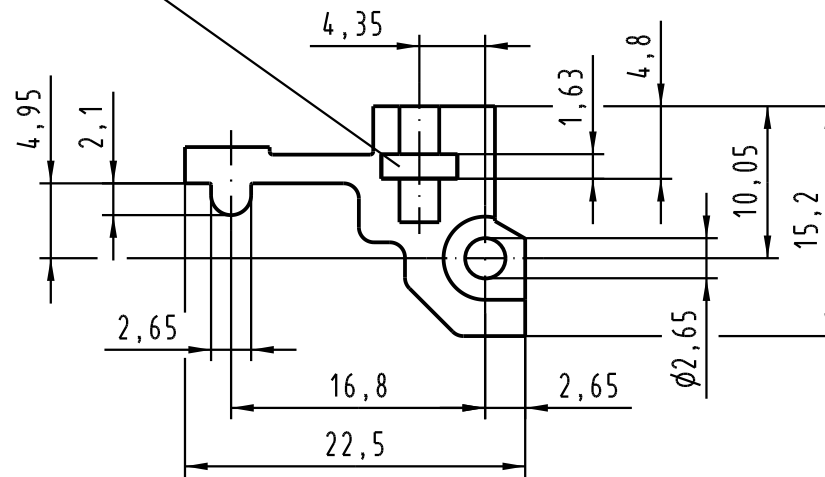
B



C

D



4kt-Mutter M2,5 eingepreßt
square end nut M2,5 pressed-in



 All Dimensions in mm Original Size DIN A 3		Techn. Character.			Nicht tolerierte Maße/ Free size tolerances	
			Dat.	Name	Maßstab/Scale 2:1	Rastelement BL 15mm für Messerleisten metallisiert (Oberfläche: Ni) <i>fixing bracket BL 15mm for male connectors metallised (surface: Ni)</i>
		Detail.	22.04.05	Hage.		
		Insp.	22.04.05	Sch.		
		Stand.				
32663		HARTING Electronics GmbH & Co. KG D-32339 ESPELKAMP				TB 09 06 901 9934
Mod.	Dat.	Name				Sub.