

5

4

3

2

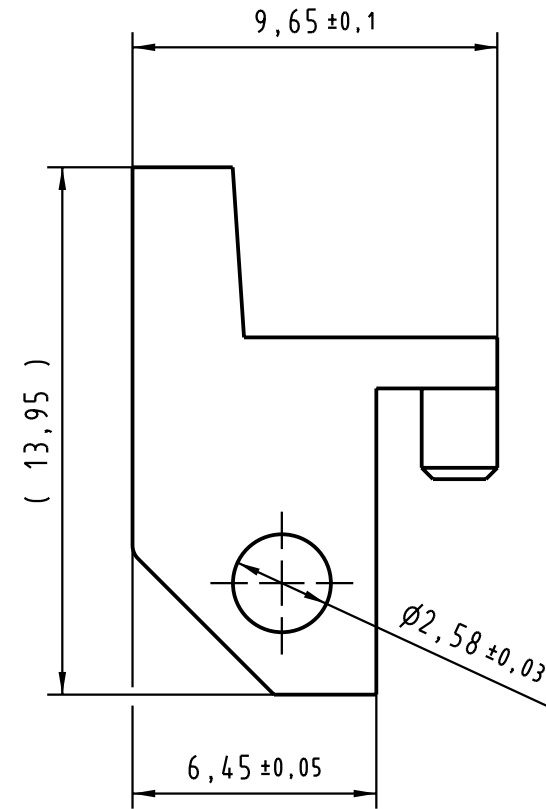
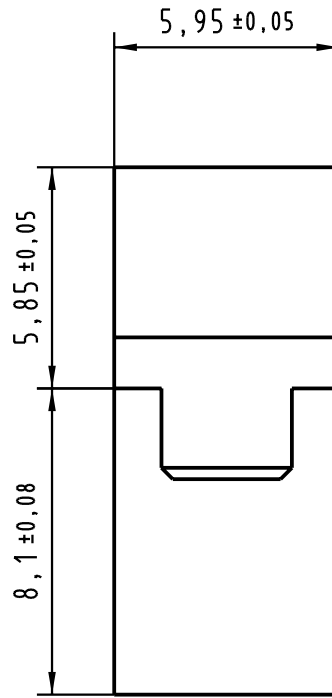
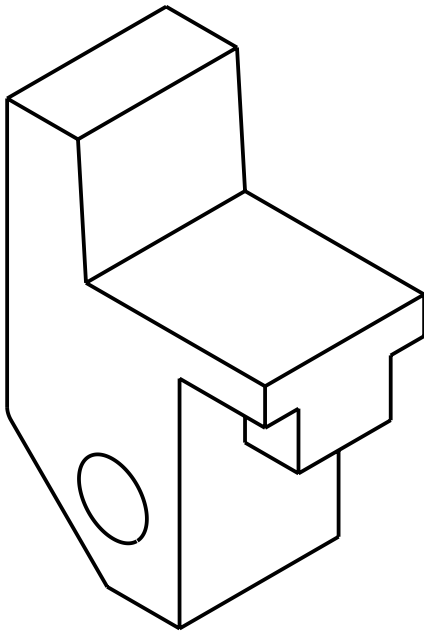
1

D

C

B

A



All Dimensions in mm Original Size DIN A 4			Techn. Character.			Nicht tolerierte Maßel Free size tolerances		
				Dat.	Name	Maßstab/Scale  5:1	red coding for F-type male connector	
			Detail.	27.07.99	Ko			
			Insp.	27.07.99	Pa			
			Stand.					
31649	12.09.03	Hage.	HARTING Electronics GmbH & Co. KG				TB 09 06 001 9950	
26075			D-32339 ESPELKAMP					
Mod.	Dat.	Name					Sub.	Blatt/ page