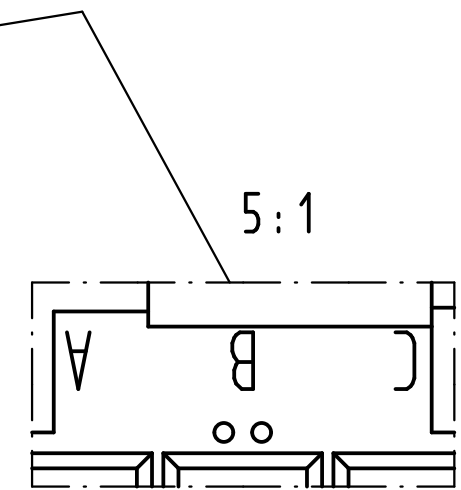
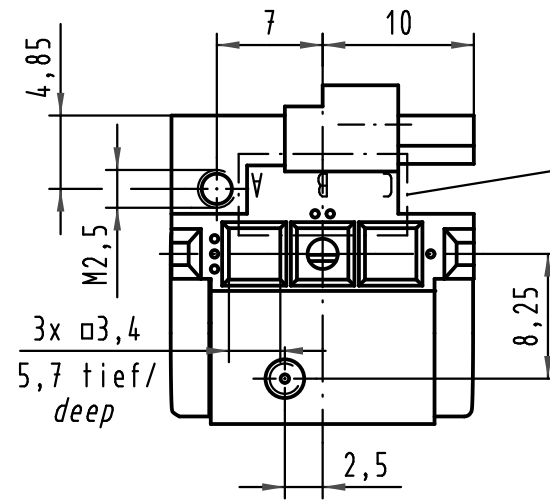
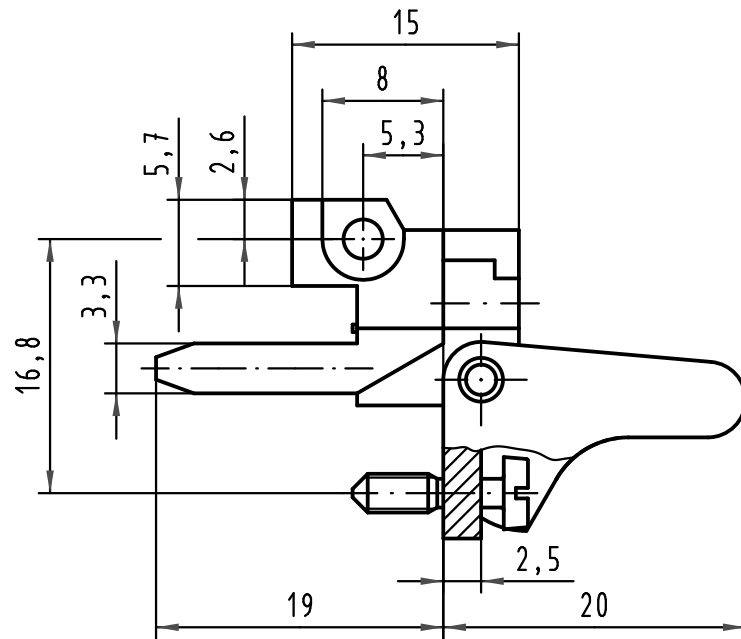
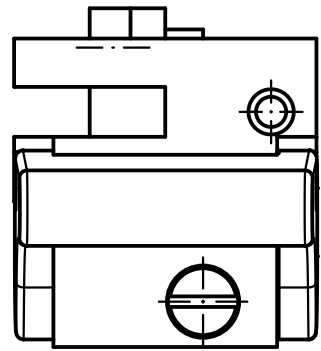
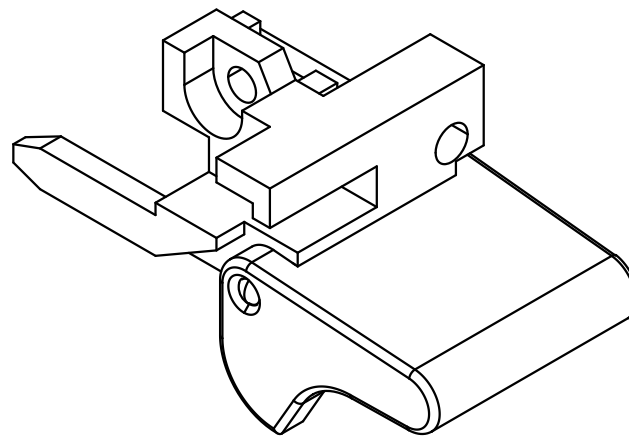
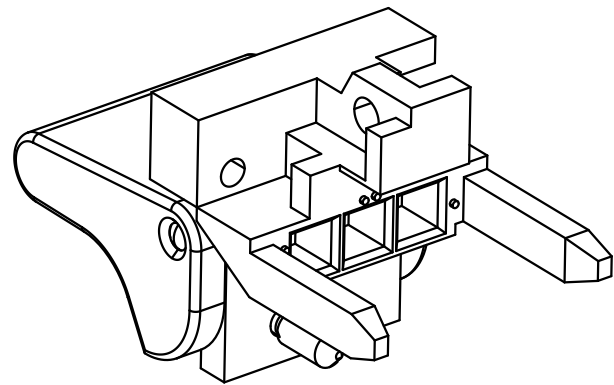
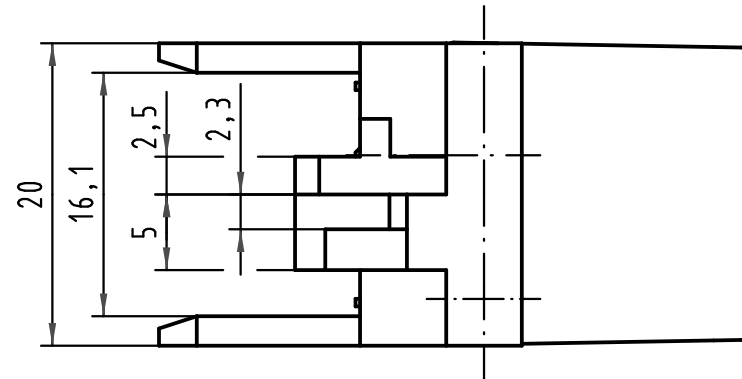


Alle Rechte vorbehalten/ All rights reserved



Kennzeichnung beachten!
consider marking!



Rastelement aus Zink- Druckguss vernickelt, Hebel aus glasfaserverstärktem Kunststoff
fixing bracket of nickel plated zinc die casting, lever of fibre reinforced plastic

All Dimensions in mm Original Size DIN A 3			Techn. Character.			Nicht tolerierte Maße/Free size tolerances ISO 2768 mK		
				Dat.	Name	Maßstab/Scale 2:1 5:1	Rastelement rechts für Schalengehäuse D20 fixing bracket right for shell housing D20	
				Detail.	13.07.09 LehT			
				Insp.	13.07.09 TD			
				Stand.				
35549	22.07.09	LehT	HARTING Electronics GmbH & Co. KG				TB 09 06 800 9944	
35537			D-32339 ESPELKAMP					
Mod.	Dat.	Name					Sub.	Blatt/ page