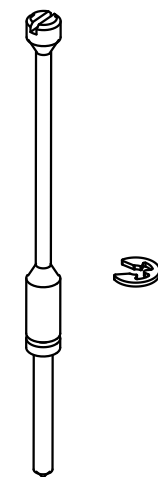
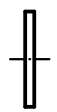
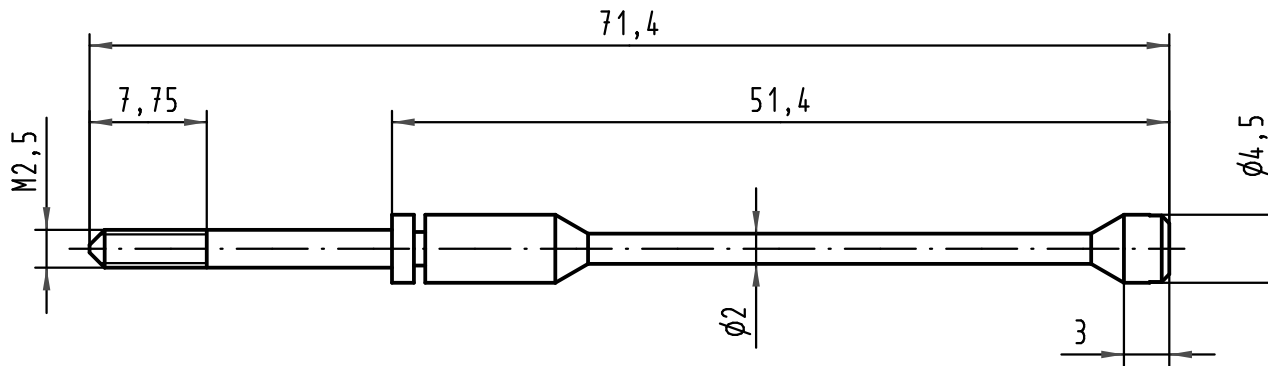
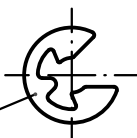


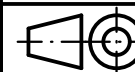
01



02



Pos. pos.	Anzahl number	Benennung description
01	1	Verriegelungsschraube fixing screw
02	1	Sicherungsscheibe locking washer



All Dimensions in mm
Original Size DIN A 4

Techn. Character.			
	Dat.	Name	Maßstab/Scale
Detail.	10.10.08	Hage.	2:1
Insp.	10.10.08	LehT	
Stand.			

Nicht tolerierte Maße/Free size tolerances

**Verriegelungsschraube D20/4
und Sicherungsscheibe
fixing screw D20/4
and locking washer**

Teile nicht montiert
parts not assembled

35370		
Mod.	Dat.	Name

HARTING Electronics GmbH & Co. KG
D-32339 ESPELKAMP



TB 09 06 000 9920

Blatt/ page

Sub.