

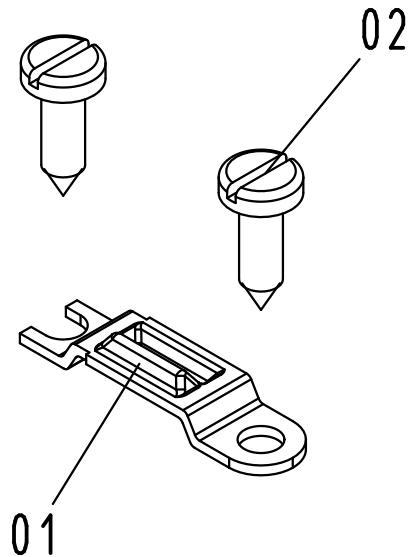
1 2 3 4 5 6

A

B

C

D



Inhalt Kabelschelle Set <i>content cable clamp set</i>		
Pos. <i>pos.</i>	Anzahl <i>number</i>	Benennung <i>description</i>
01	1	Kabelschelle <i>cable clamp</i>
02	2	Blechschrabe / tapping screw ISO 1481-ST2,9x9,5-F
Teile nicht montiert <i>parts not assembled</i>		

All Dimensions in mm Original Size DIN A 4		Techn. Character.			Nicht tolerierte Maßel/Free size tolerances	
			Dat.	Name	Maßstab/Scale  2:1	Kabelschelle Set <i>cable clamp set</i>
		Detail.	07.07.10	Hage.		
		Insp.	07.07.10	Lk		
		Stand.				
36101	11.03.11	Hage.	HARTING Electronics GmbH & Co. KG			TB 09 06 001 9986
36100			D-32339 ESPELKAMP			
Mod.	Dat.	Name				
Sub.						Blatt/ page