

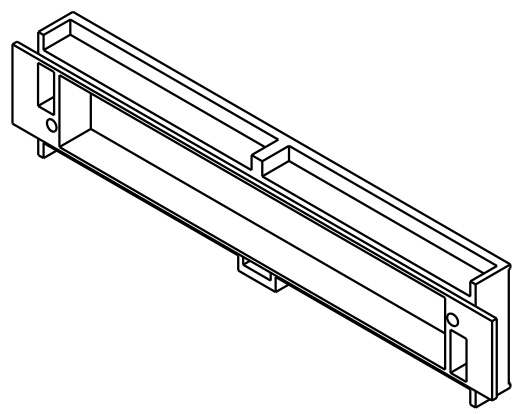
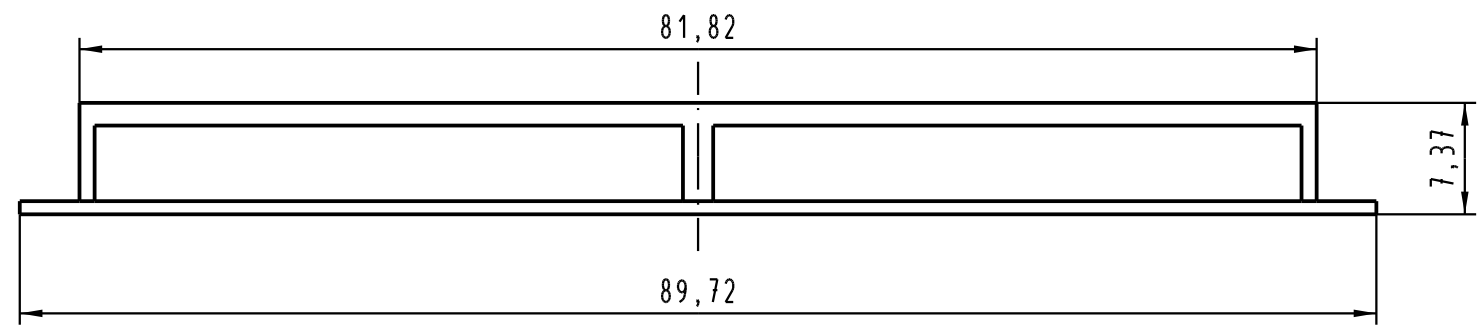
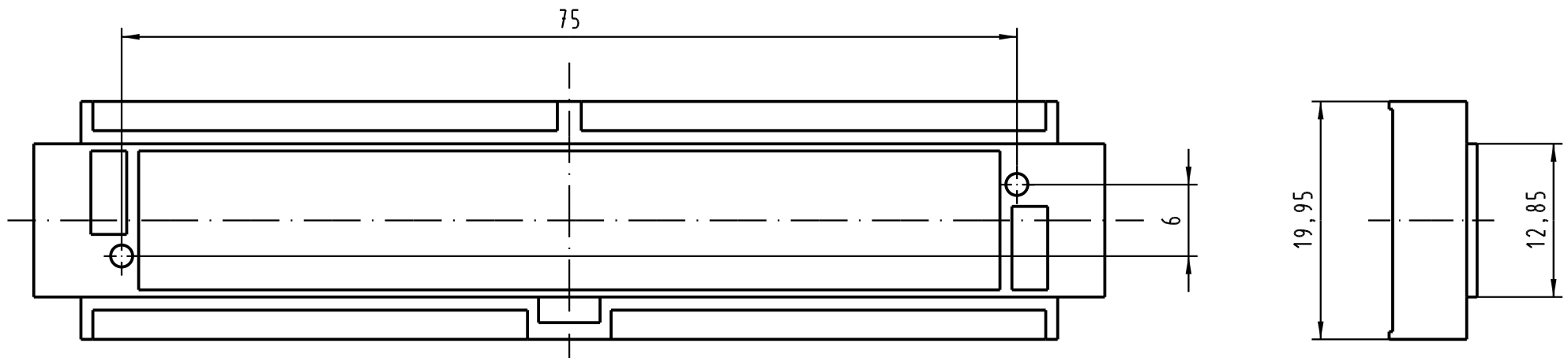
1 2 3 4 5 6

A

B

C

D



All Dimensions in mm Original Size DIN A 4		Techn. Character.			Nicht tolerierte Maßel Free size tolerances	
			Dat.	Name	Maßstab/Scale 2:1	Einsatz D20 60mm Höhe metallisier (Oberfläche: Ni) insert D20 60mm height metallised (surface: Ni)
		Detail.	23.08.04	Hage.		
		Insp.	23.08.04	Sch.		
		Stand.				
32199		HARTING Electronics GmbH & Co. KG			TB 09 06 900 9987	Blatt/ page
Mod.	Dat.	Name	D-32339 ESPELKAMP			