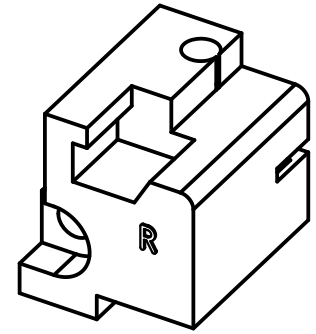


4kt-Mutter M2,5  
eingepreßt  
square end nut M2,5  
pressed-in



		All Dimensions in mm Original Size DIN A 4			Techn. Character.		Nicht tolerierte Maßel Free size tolerances		
				Dat.	Name	Maßstab/Scale  5:1	Rastelement B für Messerleisten mit Codierung rechts 15mm fixing bracket B for male connectors with coding right 15mm		
				Detail.	12.07.05				Leh.
				Insp.	12.07.05				KL.
34594	01.08.07	Hage.		Stand.					
33721	17.07.06	LehT							
32647									
Mod.	Dat.	Name	HARTING Electronics GmbH & Co. KG D-32339 ESPELKAMP				TB 09 06 000 9996		
							Sub.	Blatt/ page	