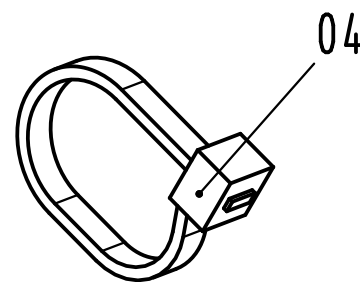
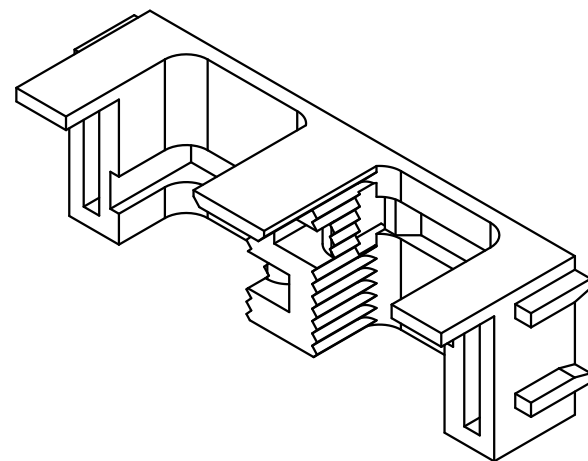
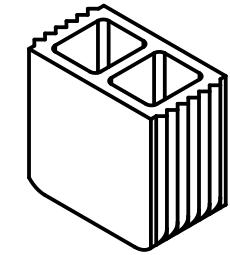
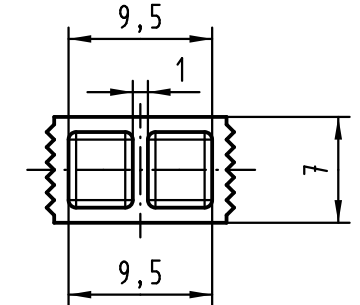
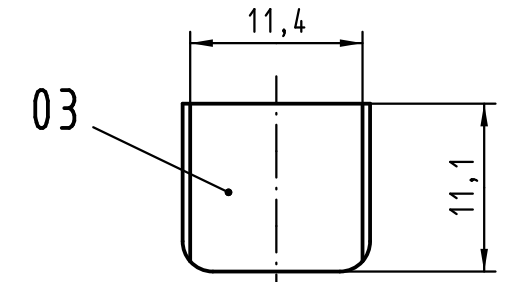
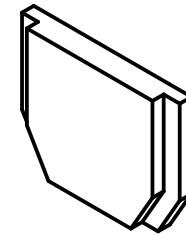
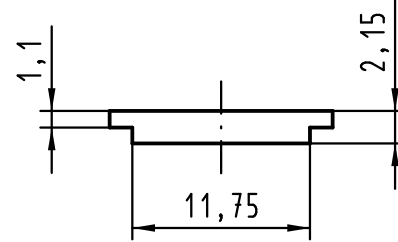
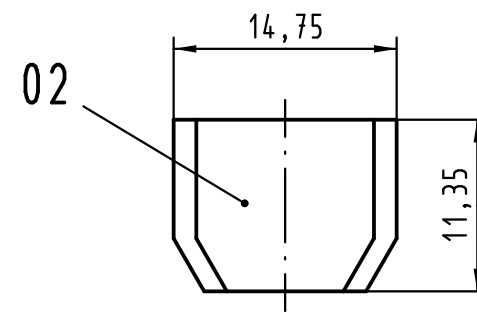
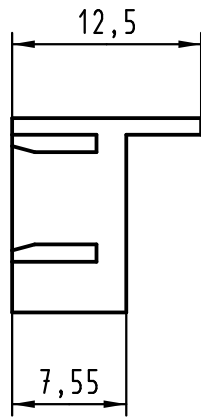
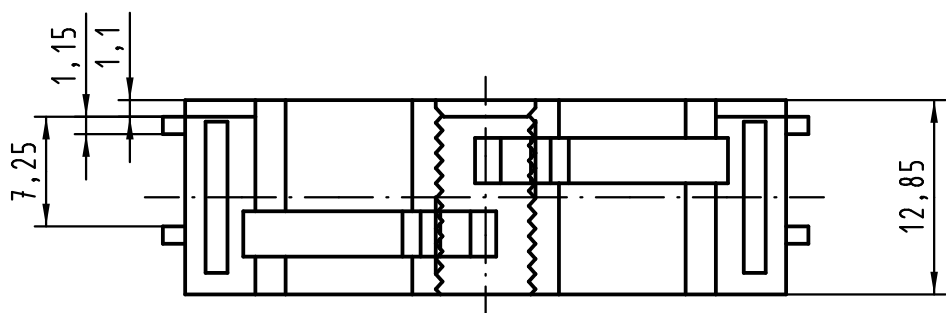
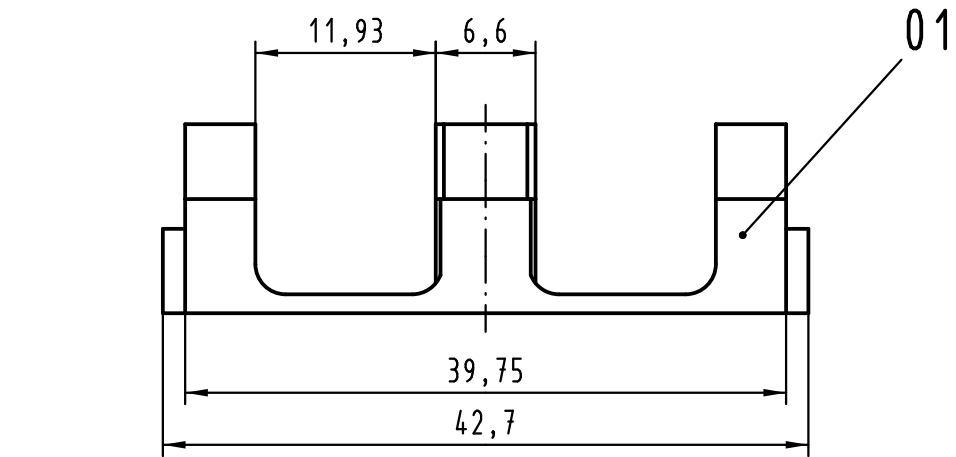


Alle Rechte vorbehalten/ All rights reserved



Inhalt Rundkabeleinsatz content round cable insert			Ersatzteile spare parts	
Pos. pos.	Anzahl number	Benennung description	Artikel Nr. part no.	Anzahl number
01	1	Rundkabeleinsatz round cable insert		
02	1	Blindstopfen blinding piece	09 02 000 9905	1
03	1	Blindstopfen blinding piece		
04	1	Kabelbinder cable tie		

Teile nicht montiert
parts not assembled

All Dimensions in mm Original Size DIN A 3			Techn. Character.			Nicht tolerierte Maß/Free size tolerances			
						Rundkabeleinsatz 2x ϕ11,5 round cable insert 2x ϕ11,5			
			Detail.	02.06.08	Hage.				2:1
			Insp.	02.06.08	LehT				
			Stand.						
36101	23.02.11	Hage.	HARTING Electronics GmbH & Co. KG			TB 09 02 000 9911		Blatt/ page	
35176			D-32339 ESPELKAMP						
Mod.	Dat.	Name				Sub.			

