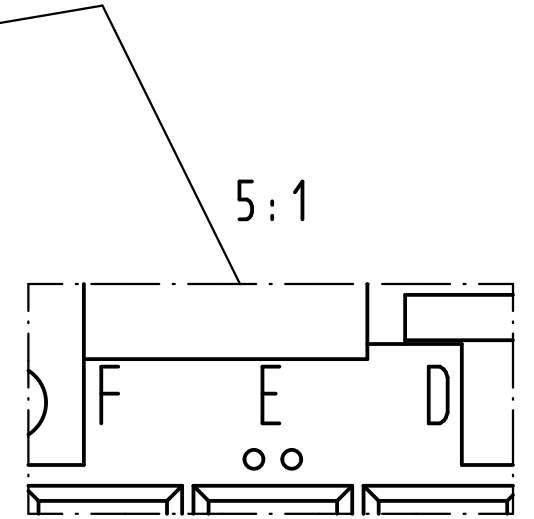
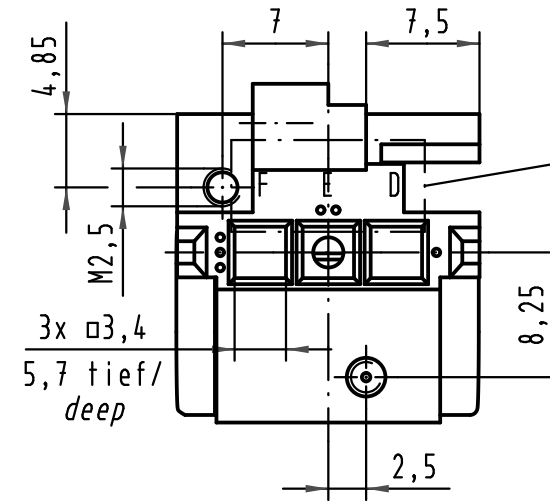
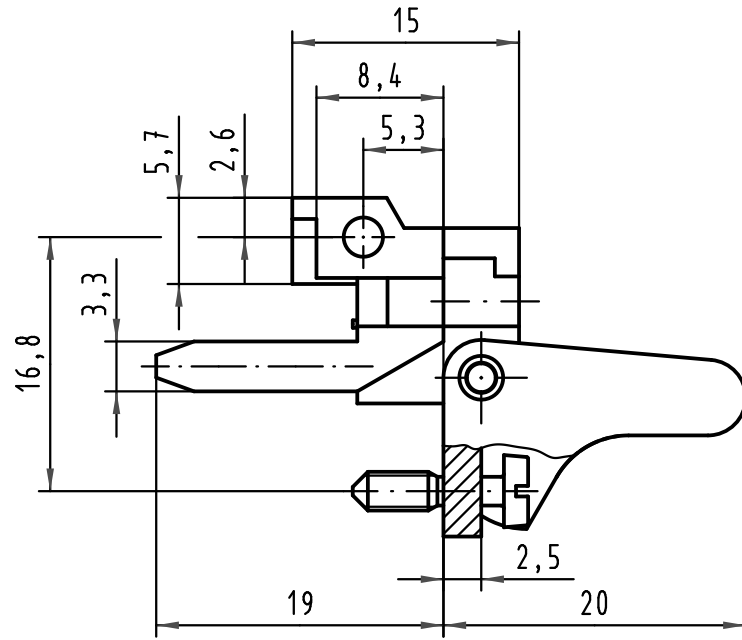
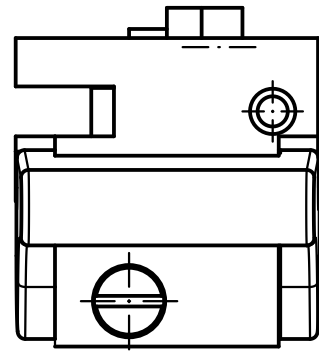
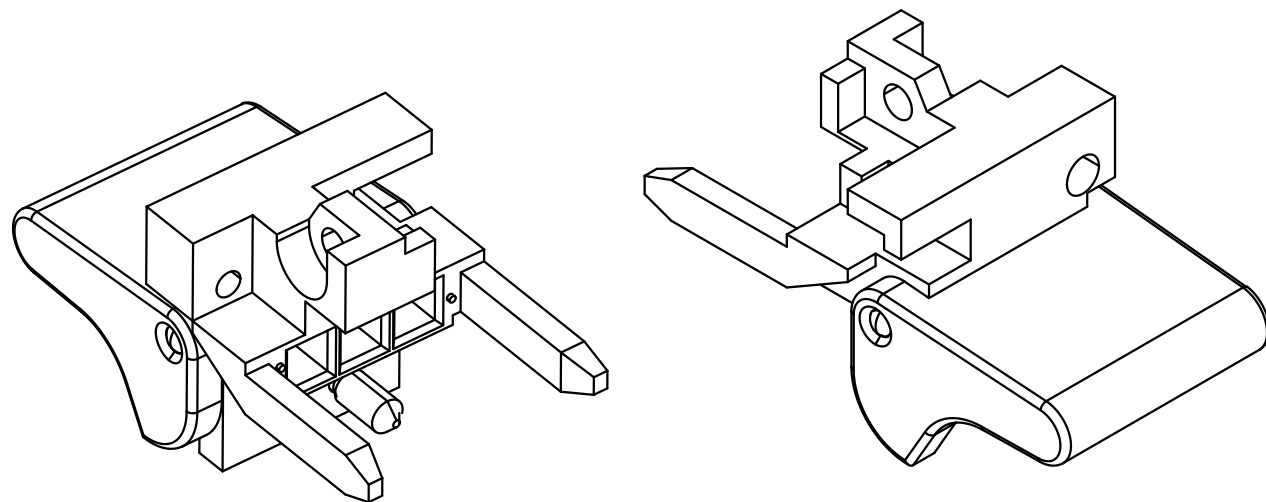
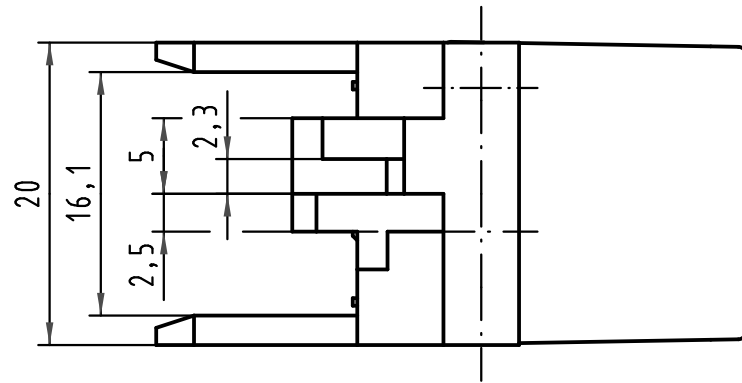


Alle Rechte vorbehalten/ All rights reserved



Kennzeichnung beachten!
consider marking!



Rastelement aus Zink- Druckguss vernickelt, Hebel aus glasfaserverstärktem Kunststoff
fixing bracket of nickel plated zinc die casting, lever of fibre reinforced plastic

All Dimensions in mm Original Size DIN A 3		Techn. Character.			Nicht tolerierte Maße/Free size tolerances ISO 2768 mK	
			Dat.	Name	Maßstab/Scale 2:1 5:1	Rastelement links für Schalengehäuse D20 fixing bracket left for shell housing D20
			Detail.	13.07.09 LehT		
			Insp.	13.07.09 TD		
			Stand.			
35549	22.07.09	LehT	HARTING Electronics GmbH & Co. KG			TB 09 06 800 9943
35537			D-32339 ESPELKAMP			
Mod.	Dat.	Name				Blatt/ page
						Sub.