

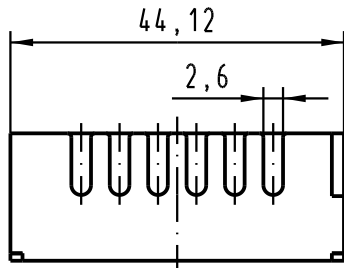
1 2 3 4 5 6

A

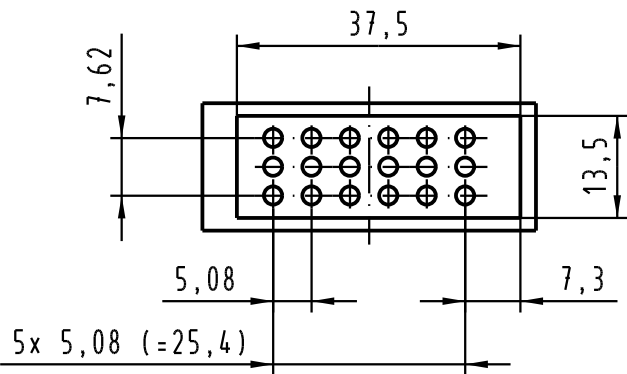
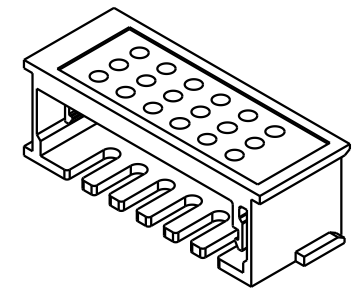
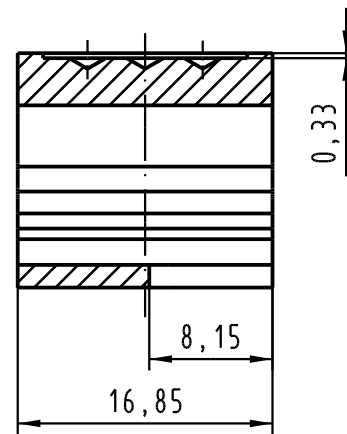
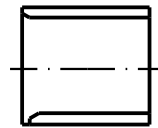
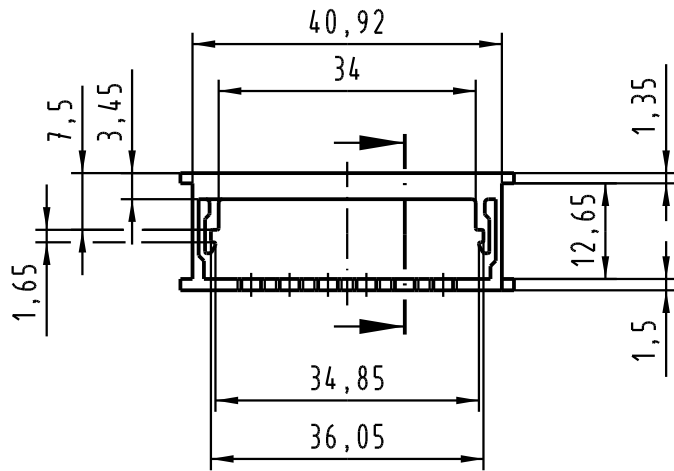
B

C

D



2:1



		Techn. Character.			Nicht tolerierte Maß/Free size tolerances	
			Dat.	Name	Maßstab/Scale	Einsatz für LED für Schalengehäuse B insert for LED for shell housing B
		Detail.	28.03.06	Hage.		
		Insp.	28.03.06	Sch.	2:1	
		Stand.				
33501		HARTING Electronics GmbH & Co. KG D-32339 ESPELKAMP				TB 09 06 000 9917
Mod.	Dat.	Name		Sub.		