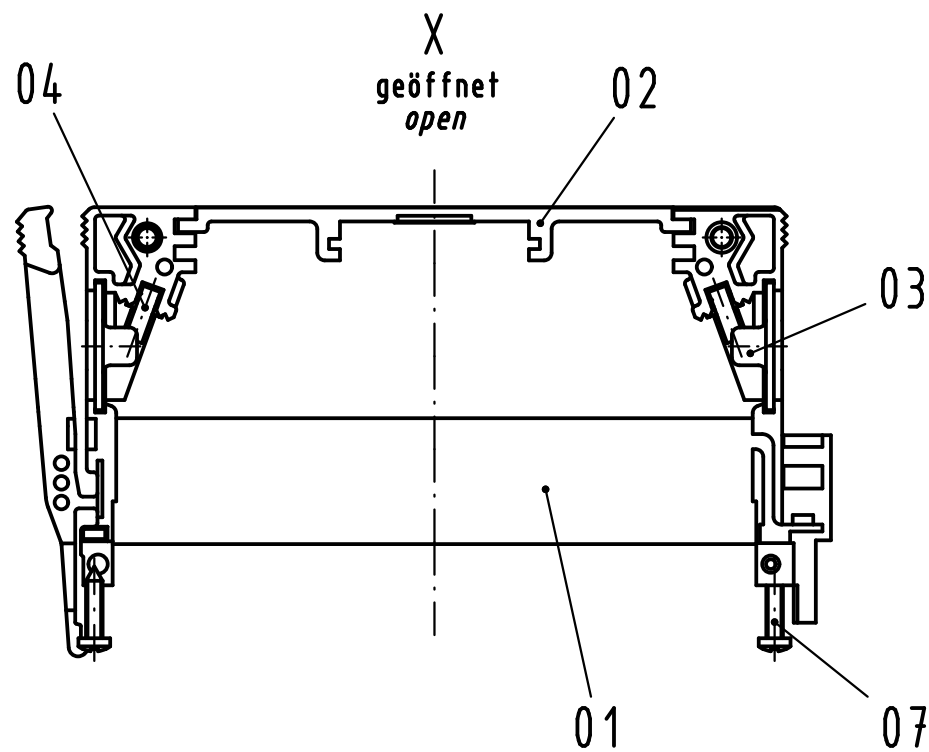
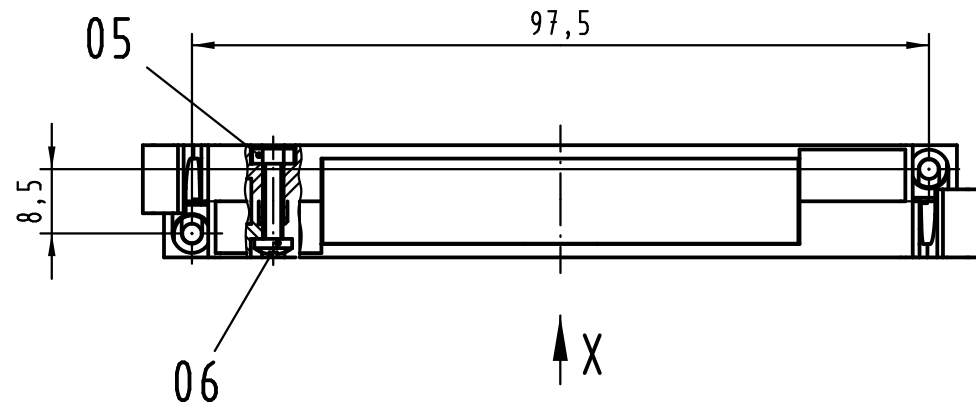
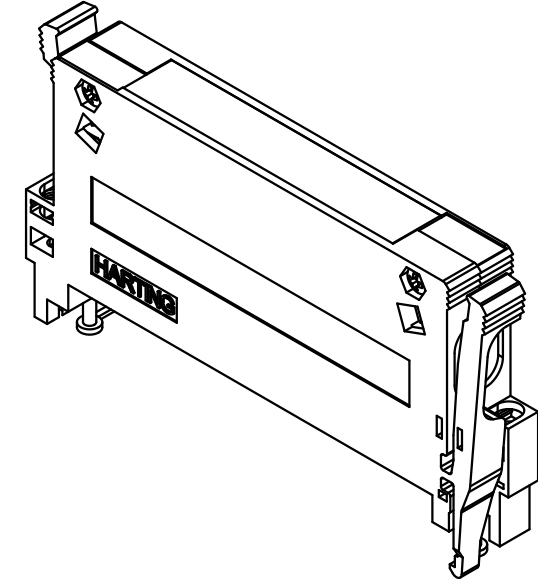
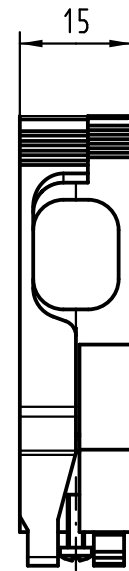
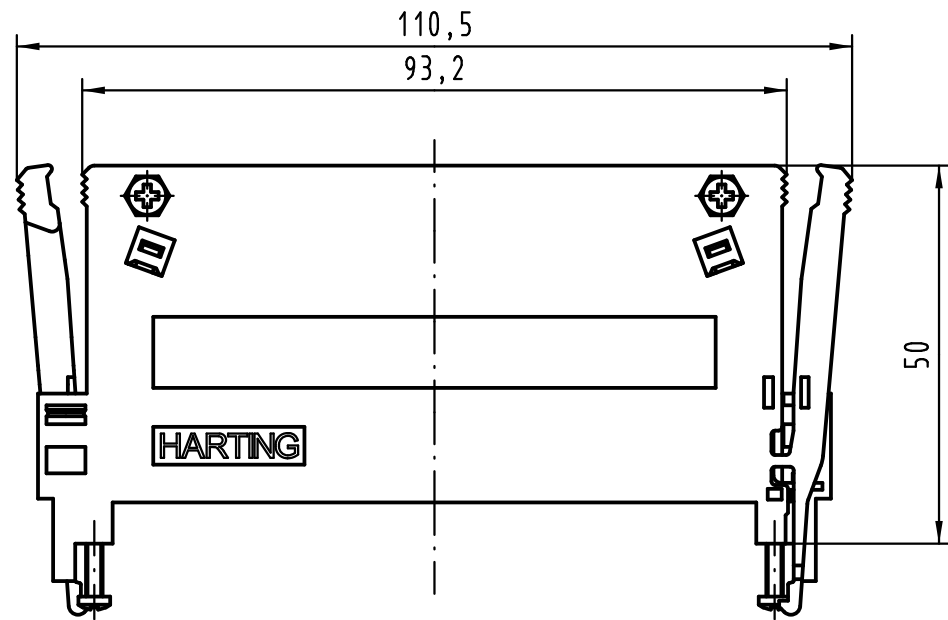


Alle Rechte vorbehalten/ All rights reserved



| Inhalt GSchalengehäuse content shell housing | | | Ersatzteile spare parts | |
|---|------------------|--|----------------------------|------------------|
| Pos. pos. | Anzahl number | Benennung description | Artikel Nr. part no. | Anzahl number |
| 01 | 2 | Gehäuseschale casing shell | | |
| 02 | 1 | Verschlussplatte blinding plate | | |
| 03 | 2 | Blindstopfen blinding piece | 09 06 000 9903 | 1 |
| 04 | 2 | Kabelbinder cable tie | | |
| 05 | 2 | Sechskantmutter/hexagonal nut M2,5 | 09 06 001 9973 | 1 |
| 06 | 2 | Flachkopfschraube / pan head screw ISO 7045 M2,5x12-5.8-H | | |
| 07 | 2 | Blechschaube / tapping screw ISO 7049-ST2,2x9,5-F-Z | | |

Teile nicht montiert
parts not assembled

| | | | | | | |
|---|----------|-------------------|----------------|--|--|--|
| All Dimensions in mm Original Size DIN A 3 | | Techn. Character. | | | Nicht tolerierte Maße/Free size tolerances | |
| | | Dat. | Name | Maßstab/Scale | Schalengehäuse D 15mm für Federleisten Typ F, H und MH shell housing D 15mm for female connector type F, H and MH | |
| | | Detail. | 15.03.07 Hage. | 1:1 | | |
| | | Insp. | 15.03.07 LeHT | | | |
| | | Stand. | | | | |
| 36101 | 21.03.11 | Hage. | | HARTING Electronics GmbH & Co. KG D-32339 ESPELKAMP | TB 09 06 048 0515 | |
| 34252 | | | | | Blatt/ page | |
| Mod. | Dat. | Name | | | Sub. | |

