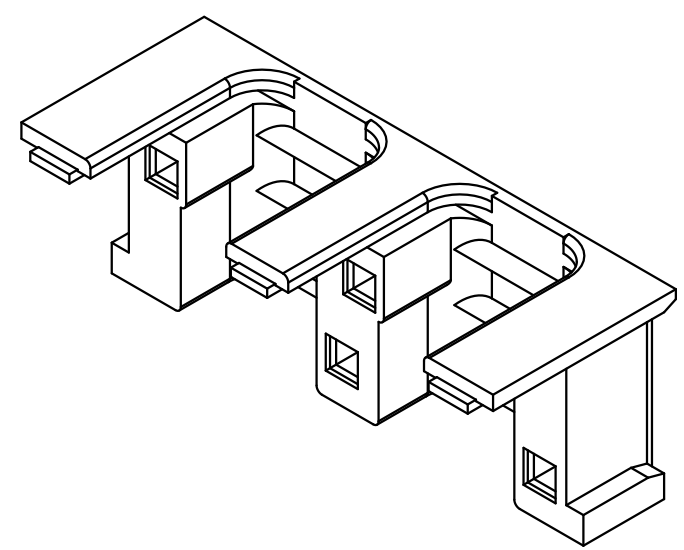
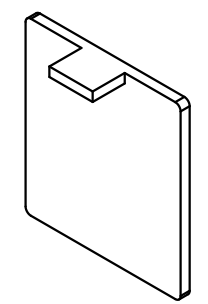
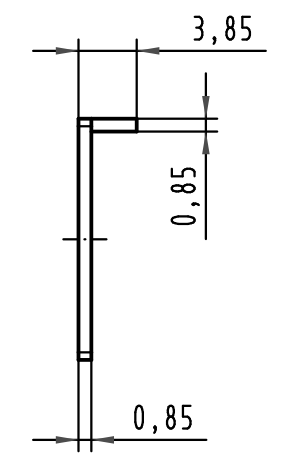
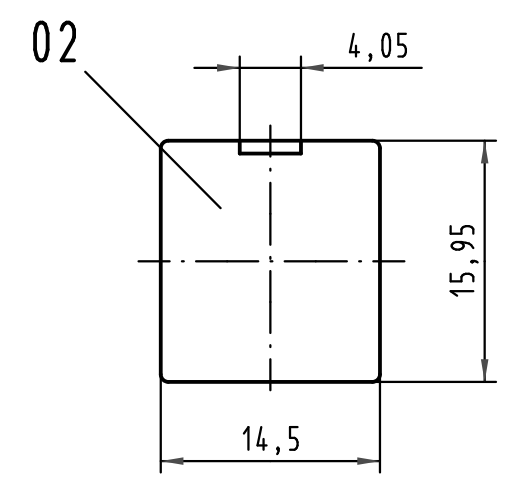
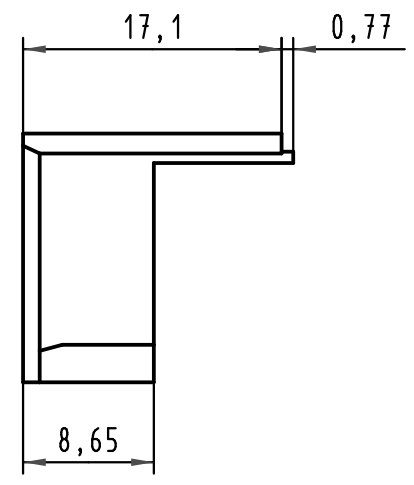
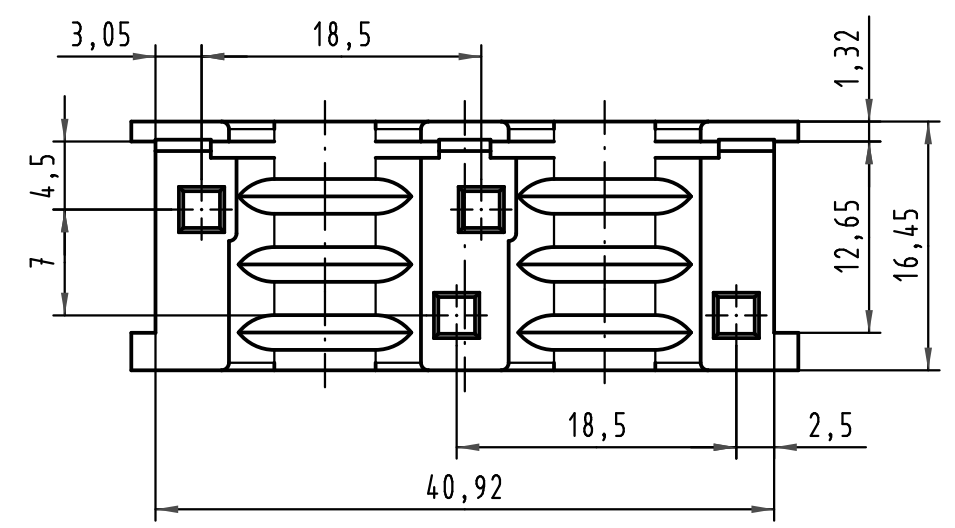
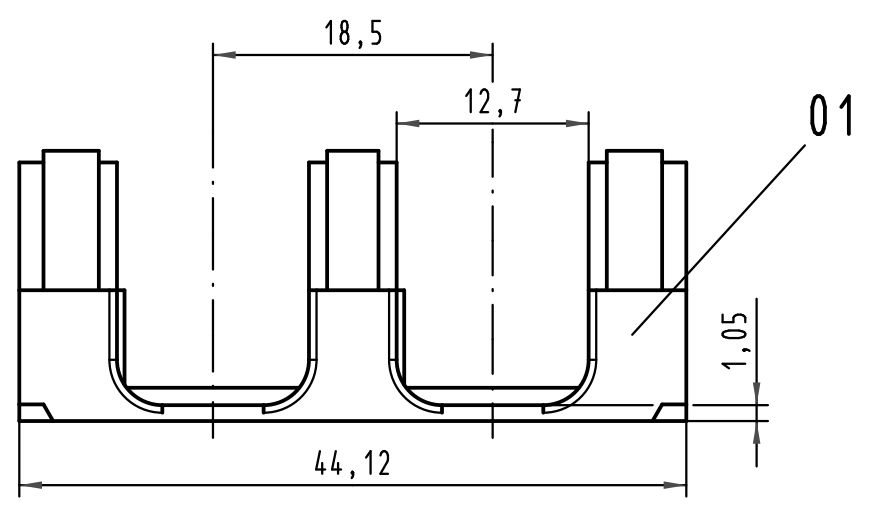


Alle Rechte vorbehalten/ All rights reserved

Pos. pos.	Anzahl number	Benennung description
01	1	Rundkabeleinsatz round cable insert
02	1	Blindstopfen blinding piece

Teile nicht montiert
parts not assembled



All Dimensions in mm Original Size DIN A 3		Techn. Character.			Nicht tolerierte Maße/Free size tolerances	
			Dat.	Name	Maßstab/Scale 2:1	Rundkabeleinsatz 2x ϕ12,5 für Schalengehäuse B round cable insert 2xϕ12,5 for shell housing B
			Detail.	23.03.06 Hage.		
			Insp.	23.03.06 Sch.		
			Stand.			
34737	19.10.07	Hage.	HARTING Electronics GmbH & Co. KG			TB 09 06 000 9915 Blatt/page
33524			D-32339 ESPELKAMP			
Mod.	Dat.	Name				Sub.