

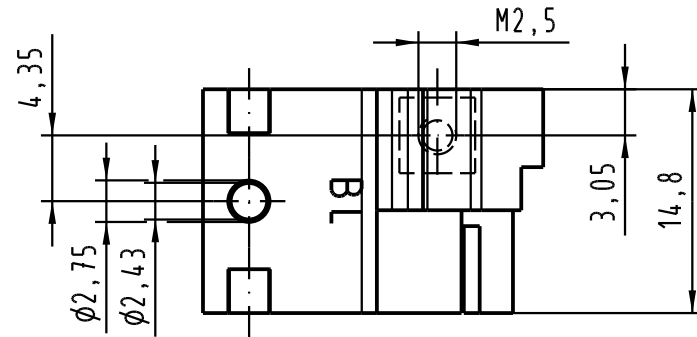
1 2 3 4 5 6

A

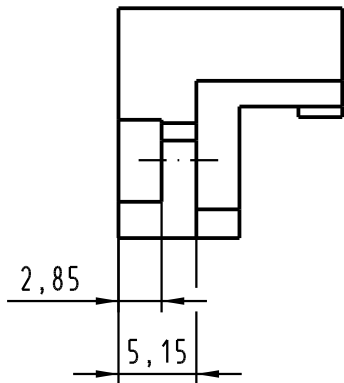
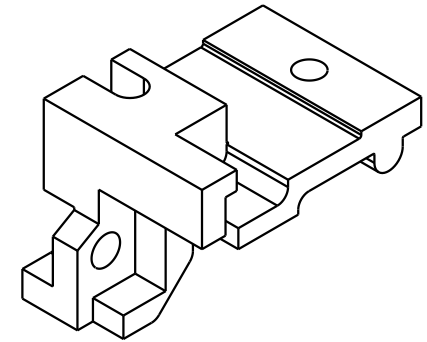
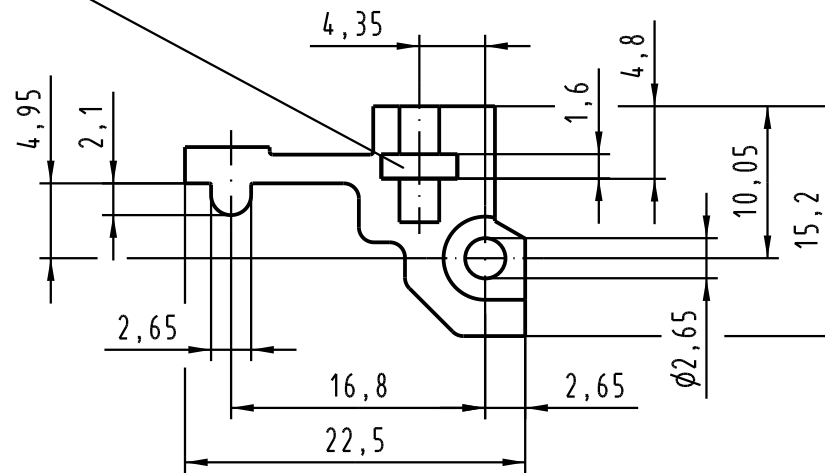
B

C

D



4kt-Mutter M2,5 eingepreßt
square end nut M2,5 pressed-in



		All Dimensions in mm Original Size DIN A 4		Techn. Character.		Nicht tolerierte Maß/Free size tolerances	
						Maßstab/Scale 2:1	Rastelement BL 15mm für Messerleisten fixing bracket BL 15mm for male connectors
				Dat. 08.04.05	Name Hage.		
				Insp. 08.04.05	Sch.		
				Stand.			
32663				HARTING Electronics GmbH & Co. KG D-32339 ESPELKAMP			TB 09 06 001 9934
Mod.	Dat.	Name					
						Sub.	